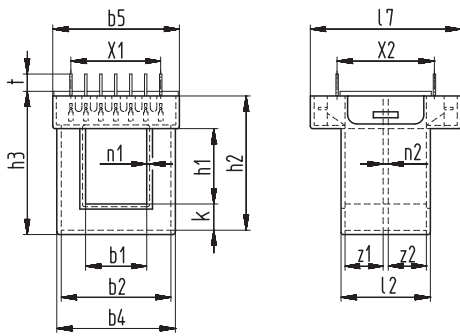


Sketch with main dimensions

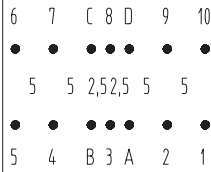


t = pin length from lid surface resp. spacers

With pins 0,8 mm.

Pin lengths „t“ other than given in the table are available on request. Please enquire.

Pattern for X 1:

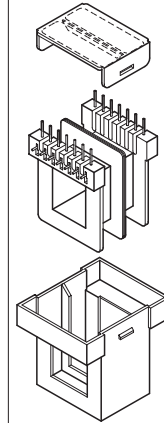


One set consists of: 1 bobbin  
1 cover  
1 lid

ST/II-HD

with shrouds for terminal protection (for applications according VDE 0570/EN 61558)

10



z1 ±0,2	z2 ±0,2	b1 ±0,2	b2 ±0,2	b4 ±0,2	b5 ±0,3	k ±0,2	h1 ±0,2	h2 ±0,2	h3 ±0,3	l2 ±0,2	l7 ±0,3	n1 +0,2	n2 ±0,1	t ±0,4	X1 ±0,3	X2 ±0,3	X3 ①	Type	Art.- No.	
7,2	9,1	14,2	26,2	27,9	30,7	5,9	8,6	22,6	23,8	20,7	35,4	0,8	1,6	4,2	2x7,5 2x5 0.5x5	25	2x5 0.2x6	EI 42/8,5/2 ST EI 42/8,5 H2 EI 42 D2	Wz 7624/2 ST ② Wz 7624 H2 Wz 6916 D2	5439 5447 5037
7,2	9,1	14,2	26,2	27,9	30,6	5,9	14,8	28,7	30	20,7	35,4	0,8	1,6	4,2	2x7,5 2x5 0.5x5	25	2x5 0.2x6	EI 42/14,8/2 ST EI 42/14,8 H2 EI 42 D2	Wz 6916/2 ST ② Wz 6916 H2 Wz 6916 D2	5713 5532 5037
7,2	9,1	14,2	26,2	27,9	30,7	5,9	20,1	34	35,3	20,7	35,4	0,8	1,6	4,2	2x7,5 2x5 0.5x5	25	2x5 0.2x6	EI 42/20/2 ST EI 42/20 H2 EI 42 D2	Wz 7650/2 ST ② Wz 7650 H2 Wz 6916 D2	5465 5471 5037
9	10,3	16,4	29,7	31,7	33,7	6,7	12,7	28,3	30,1	23,9	43	1	2	4	5x5	③ 27,5	2x6	EI 48/12,5/2 ST EI 48/12,5 H2 EI 48 D2	Wz 7706/2 ST Wz 7706 H2 Wz 6839 D2	5490 5472 5087
9	10,3	16,4	29,7	31,7	33,7	6,7	12,7	28,3	30,1	23,9	43	1	2	4	5x5	(30)	2x6	EI 48/12,5/2 ST EI 48/12,5 H2 EI 48 D2	Wz 7706/2 ST Wz 7706 H2 Wz 6839 D2	5473 5472 5087
9	10,3	16,4	30,3	31,7	33,7	7,2	16,9	32,7	34,6	23,9	43	1	2	4	5x5	③ 27,5	2x6	EI 48/16,8/2 ST EI 48/16,8 H2 EI 48 D2	Wz 6839/2 ST Wz 6839 H2 Wz 6839 D2	5663 5358 5087
9	10,3	16,4	30,3	31,7	33,7	7,2	16,9	32,7	34,6	23,9	43	1	2	4	5x5	(30)	2x6	EI 48/16,8/2 ST EI 48/16,8 H2 EI 48 D2	Wz 6839/2 ST Wz 6839 H2 Wz 6839 D2	5758 5358 5087
9	10,3	16,6	29,7	31,7	33,7	7,2	20,6	36,3	38,1	23,9	43	1	2	4	5x5	③ 27,5	2x6	EI 48/20,5/2 ST EI 48/20,5 H2 EI 48 D2	Wz 7714/2 ST Wz 7714 H2 Wz 6839 D2	5478 5484 5087
9	10,3	16,4	29,7	31,7	33,7	7,2	20,5	36,3	38,1	23,9	43	1	2	4	5x5	(30)	2x6	EI 48/20,5/2 ST EI 48/20,5 H2 EI 48 D2	Wz 7714/2 ST Wz 7714 H2 Wz 6839 D2	5520 5484 5087
9	10,3	16,4	29,7	31,7	33,7	7,2	25,5	41,3	43,1	23,9	43	1	2	4	5x5	③ 27,5	2x6	EI 48/25,5/2 ST EI 48/25,5 H2 EI 48 D2	Wz 7722/2 ST Wz 7722 H2 Wz 6839 D2	5486 5463 5087
9	10,3	16,4	29,7	31,7	33,7	7,2	25,5	41,3	43,1	23,9	43	1	2	4	5x5	(30)	2x6	EI 48/25,5/2 ST EI 48/25,5 H2 EI 48 D2	Wz 7722/2 ST Wz 7722 H2 Wz 6839 D2	5522 5463 5087
10,9	10,9	18,4	33,7	35,7	37	8	14,2	31,3	33,2	26,8	45,5	1	2	4	6x5	③ 30	2x7	EI 54/14/2 ST EI 54/14 H2 EI 54 D2	Wz 7680/2 ST ④ Wz 7680 H2 Wz 6695 D2	5452 5460 5843
10,9	10,9	18,4	33,7	35,7	37	8	14,2	31,3	33,2	26,8	45,5	1	2	4	6x5	(32,5)	2x7	EI 54/14/2 ST EI 54/14 H2 EI 54 D2	Wz 7680/2 ST ④ Wz 7680 H2 Wz 6695 D2	5474 5460 5843
10,9	10,9	18,4	34,3	35,7	37	8	18,8	36,4	38	26,8	45,5	1	2	4	6x5	③ 30	2x7	EI 54/18,8/2 ST EI 54/18,8 H2 EI 54 D2	Wz 6695/2 ST Wz 6695 H2 Wz 6695 D2	5829 5620 5843
10,9	10,9	18,4	34,3	35,7	37	8	18,8	36,4	38	26,8	45,5	1	2	4	6x5	(32,5)	2x7	EI 54/18,8/2 ST EI 54/18,8 H2 EI 54 D2	Wz 6695/2 ST Wz 6695 H2 Wz 6695 D2	5526 5620 5843

① X3 = max. number of slots or terminals

② Fully pinned with 2x5 terminals: Pinning without A,B,C,D. Fully pinned with 2x6 terminals: Pinning with A,B,C,D - without pos. 3+8

③ Standard grid X2, special grid in ( ), please state „X2 = ...“ and indicate the respective Art.-No. when ordering.

④ Cover insulation thickness is minimum 1 mm, consequently flange dimension b2 is reduced.