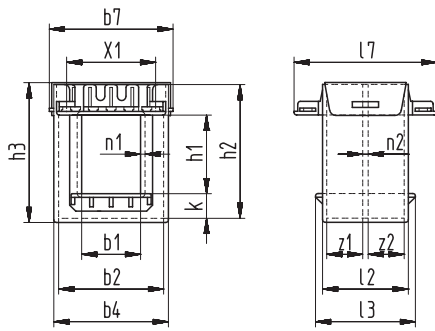


Sketch with main dimensions



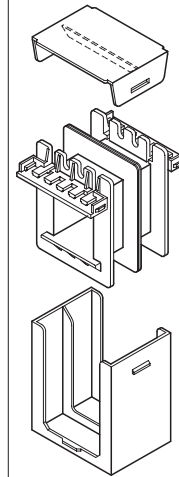
The versions EI 120 has snapping hooks or guides for terminal covers (see chapter accessories A page 191). In this case the total width is enlarged to dimension b7.

Cover and lid with air varnish gaps on request at extra charge (please enquire).

One set consists of: 1 bobbin
1 cover
1 lid

LP/II-HD
(for applications according VDE 0570/EN 61558)

7
8
12

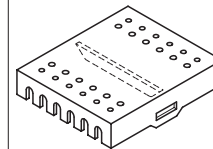


z1 ±0,2	z2 ±0,2	b1 ±0,2	b2 ±0,2	b4 ±0,3	b7 ±0,3	k ±0,2	h1 ±0,2	h2 ±0,2	h3 ±0,3	l2 ±0,3	l3 ±0,3	l7 ±0,3	n1 +0,2	n2 ±0,2	X1 ±0,3	X3 ①	Type	Art.- No.	
26,1	26,1	41	77,1	79,7	79,5	23,2	53,8	100,3	102,9	59,7	68,7	94,8	1,7	2,2	10x6,8	2x11	EI 120/53,5/2 LP EI 120/53,5 H2 EI 120 D2	Wz 7614/2 LP Wz 7614 H2 ③ Wz 7246 D2	5262 5260 5183
26,1	26,1	41	77,1	79,7	79,5	23,2	61,8	108,5	111,2	59,7	68,7	94,8	1,7	2,2	10x6,8	2x11	EI 120/61,8/2 LP EI 120/61,8 H2 EI 120 D	Wz 7246/2 LP Wz 7246b H2 ③ Wz 7246 D2	5160 5132 5183
26,1	26,1	41	77,1	79,7	79,5	23,2	73,9	120,3	122,9	59,7	68,7	94,8	1,7	2,2	10x6,8	2x11	EI 120/73,5/2 LP EI 120/73,5 H2 EI 120 D2	Wz 7628/2 LP Wz 7628 H2 ③ Wz 7246 D2	5284 5278 5183

The elongated lid provides a cover for the terminal plates and a fixing when using terminals group 8.

Elongated lid with air varnish gaps on request at extra charge (please enquire).

Elongated lid for bobbins LP/II-HD



--	--	--	--	--	--	--	--	--	--	--	--	--	--	--	--	--	--	--	--

Type	Art.- No.	
EI 66 D2	Wz 7463 D2	5394
EI 75 D2	Wz 7347 D2	5135
EI 78 D2	Wz 6868 D2	5100
EI 84 D2	Wz 6946 D2	5077

① X3 = max. number of slots or terminals

③ Cover EI 120 with varnish gaps in standard.