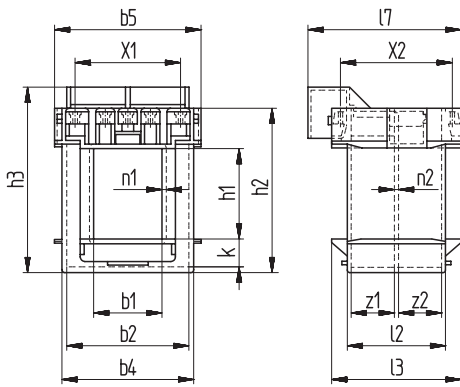
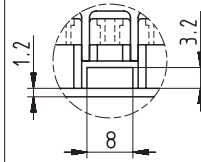


Sketch with main dimensions



Bobbin EI 66/36,2 ST, version with flat lid Wz 7785, see dimension h3.

Detail: slot for TCO

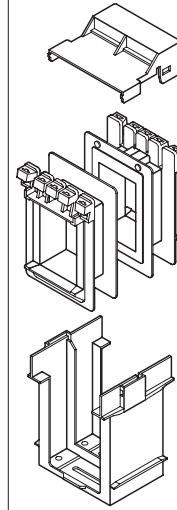


One set consists of: 1 half bobbin with slot for TCO
1 half bobbin without slot for TCO
1 insulation cover
1 elongated lid

ST/II-HVD
with slot for TCO (for applications according VDE 0570/EN 61558)

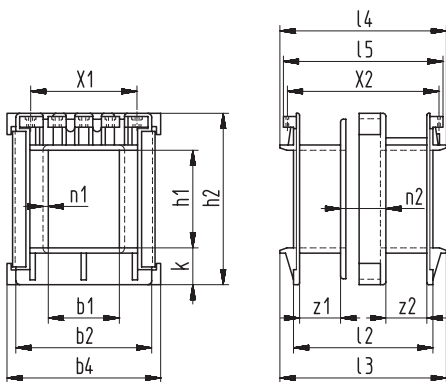
2

3



z1	z2	b1	b2	b4	b5	k	h1	h2	h3	l2	l3	l7	n1	n2	X1	X2	X3 ①	Type	Art.-No.	
±0,2	±0,2	±0,2	±0,2	±0,2	±0,3	±0,2	±0,2	±0,2	±0,2	±0,2	±0,3	+0,3	±0,2	±0,2	±0,3	±0,3				
13,2	13,2	22,6	41,3	43,8	48,6	10,2	36,2	60,7	63,3	32,7	43	51	1,2	2,8	2x7,5 2x10	37,5	2x5	EI 66/36,2 ST-T HALF EI 66/36,2 ST HALF EI 66/36,2/2 HK EI 66 D2	Wz 7357 ST-T Wz 7357 ST Wz 7372/2 HK Wz 7785 D2	5299 5161 5156 5303
13,2	13,2	22,6	41,3	43,8	48,6	10,2	36,2	60,7	68,2	32,7	43	51	1,2	2,8	2x7,5 2x10	37,5	2x5	EI 66/36,2 ST-T HALF EI 66/36,2 ST HALF EI 66/36,2/2 HK EI 66 D2	Wz 7357 ST-T Wz 7357 ST Wz 7372/2 HK Wz 7669 D2	5299 5161 5156 5287
16	16	26,6	49,5	51,9	56,7	12,2	36,6	65,4	72,2	38,7	49	57,2	1,2	3,2	4x10	42,5	2x5	EI 78/36,5 ST-T HALF EI 78/36,5 ST HALF EI 78/36,5/2 HK EI 78 D2	Wz 7174 ST-T Wz 7174 ST Wz 7216/2 HK Wz 7637 D2	5449 5171 5239 5286
16	16	26,6	49,5	51,9	56,7	12,2	46	74,6	81,4	38,7	49	57,2	1,2	3,2	4x10	42,5	2x5	EI 78/45,5 ST-T HALF EI 78/45,5 ST HALF EI 78/45,5/2 HK EI 78 D2	Wz 7616 ST-T Wz 7616 ST Wz 7642/2 HK Wz 7637 D2	5424 5417 5421 5286

Sketch with main dimensions



New version!!

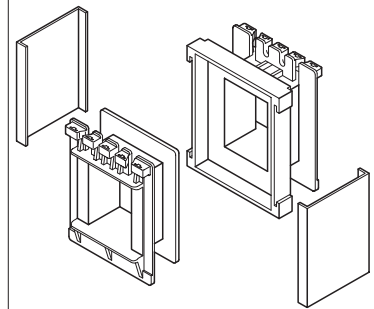
Matching insulation cover:
EI 78/27,5 - Art.-No. 4394,
EI 78/36,5 - Art.-No. 4403,
EI 78/40,5 - Art.-No. 4426,
see chapter accessories A.

One set consists of: 1 half bobbin with collar and slot for TCO
1 half bobbin without collar and without slot for TCO
2 side insulations (optional)

ST/II-HK
with slot for TCO
(for applications according VDE 0570/EN 61558)

2

3



z1	z2	b1	b2	b4	k	h1	h2	l2	l3	l4	l5	n1	n2	X1	X2	X3 ①	Type	Art.-No.	
±0,2	±0,2	±0,2	±0,2	±0,2	±0,3	±0,2	±0,2	±0,2	±0,2	±0,3	±0,3	+0,2	±0,2	±0,3	±0,3				
16,4	16,4	26,7	51,1	54,1	13,8	27,7	55,4	38,4	48,5	48,5	44,6	1,1	2,6	4x10	42,5	2x5	EI 78/27,5 ST-T HALF EI 78/27,5 ST HALF	Wz 7917 ST-T Wz 7919 ST	5305 5312
16,4	16,4	26,7	51,1	54,1	13,8	36,7	64,4	38,4	48,5	48,5	44,6	1,1	2,6	4x10	42,5	2x5	EI 78/36,5 ST-T HALF EI 78/36,5 ST HALF	Wz 7928 ST-T Wz 7934 ST	5320 5331
16,4	16,4	26,7	51,1	54,1	13,8	40,7	68,4	38,4	48,5	48,5	44,6	1,1	2,6	4x10	42,5	2x5	EI 78/40,5 ST-T HALF EI 78/40,5 ST HALF	Wz 7945 ST-T Wz 7952 ST	5341 5356

① X3 = max. number of slots or terminals

⊗ Pattern for X1, see page 43.