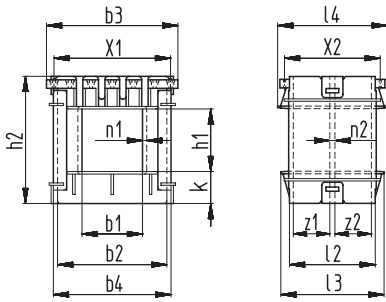
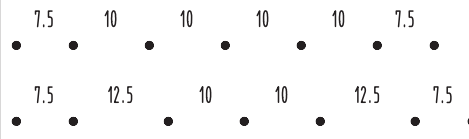


Sketch with main dimensions



Pattern for X 1:

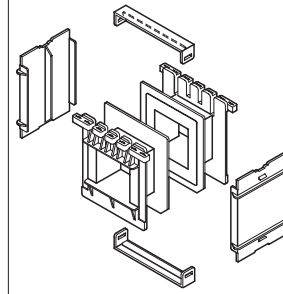


One set consists of: 2 half bobbins, 2 insulating covers, 2 T-parts

ST/II-IS (for applications according VDE 0570/EN 61558)

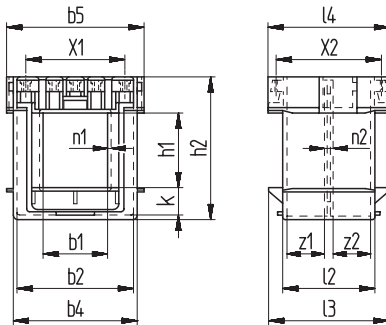
2

3



z1 ±0,2	z2 ±0,2	b1 ±0,2	b2 ±0,2	b3 ±0,3	b4 ±0,2	k ±0,2	h1 ±0,2	h2 ±0,2	l2 ±0,2	l3 ±0,3	l4 ±0,3	n1 +0,3	n2 ±0,2	X1 ±0,3	X2 ±0,3	X3 ①	Type	Art.-No.	
17,4	17,4	28,5	53,5	62	55,6	16,7	20,5	55	41,7	48,7	51,7	1,1	2,8	4x10 2x7,5	45	2x7	EI 84/20,5 ST HALF EI 84/20,5 EI 84	Wz 6904 ST ② Wz 6912 Wz 6336	5055 5068 5025
17,4	17,4	28,5	53,5	62	55,6	15,2	29,5	60,4	41,7	48,7	51	1,2	2,8	4x10 2x7,5	45	2x7	EI 84/29,5 ST HALF EI 84 A EI 84	Wz 8019a ST Wz 6446a Wz 6336	5018 5051 5025
17,4	17,4	28,5	53,5	62	55,6	15,2	43,5	74,4	41,7	48,7	51	1,2	2,8	4x10 2x7,5	45	2x7	EI 84/43,5 ST HALF EI 84 B EI 84	Wz 6445b ST ② Wz 6447b Wz 6336	5026 5053 5025
20,1	20,1	32,5	61,2	67	63,5	17	35,7	70	47,8	55,7	57,6	1,2	3,2	2x10 2x7,5 2x12,5	52,5	2x7	EI 96/35,7 ST HALF EI 96 A EI 96	Wz 6462a ST ② Wz 6463a Wz 6466	5007 5082 5040
20,1	20,1	32,5	61,2	67	63,5	17	45,7	80	47,8	55,7	57,6	1,2	3,2	2x10 2x7,5 2x12,5	52,5	2x7	EI 96/45,7 ST HALF EI 96 B EI 96	Wz 6462b ST ② Wz 6463b Wz 6466	5032 5064 5040
20,1	20,1	32,5	61,2	67	63,5	17	59,7	94	47,8	55,7	57,6	1,2	3,2	2x10 2x7,5 2x12,5	52,5	2x7	EI 96/59,7 ST HALF EI 96 C EI 96	Wz 6462c ST ② Wz 6463c Wz 6466	5085 5033 5040

Sketch with main dimensions



New version!!

As alternative to two separate bobbins.

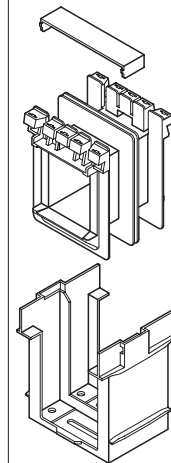
- Advantages:
- one step winding operation of single bobbin
 - varnish gaps in cover
 - optimized design for wire guidance

One set consists of: 1 Bobbin, 1 Cover, 1 T-part

ST/II-HK (for applications according VDE 0570/EN 61558)

2

3



z1 ±0,2	z2 ±0,2	b1 ±0,2	b2 ±0,2	b4 ±0,2	b5 ±0,3	k ±0,2	h1 ±0,2	h2 ±0,2	l2 ±0,2	l3 ±0,3	l4 ±0,3	n1 +0,2	n2 ±0,2	X1 ±0,3	X2 ±0,3	X3 ①	Type	Art.-No.	
13,2	13,2	22,8	41,2	43,8	48,6	10,1	23,4	47,7	32,7	42,4	43	1,1	2,6	③⑥ 2x7,5 2x10	37,5	2x5	EI 66/23/2 ST EI 66/23/2 HK EI 66	Wz 7896/2 ST Wz 7367/2 HK Wz 7922	5350 5140 5397
13,2	13,2	22,8	41,2	43,8	48,6	10,1	30,4	54,7	32,7	42,4	43	1,1	2,6	③⑥ 2x7,5 2x10	37,5	2x5	EI 66/30/2 ST EI 66/30/2 HK EI 66	Wz 7909/2 ST Wz 7591/2 HK Wz 7922	5355 5431 5397
13,2	13,2	22,8	41,2	43,8	48,6	10,1	36,4	60,7	32,7	42,4	43	1,1	2,6	③⑥ 2x7,5 2x10	37,5	2x5	EI 66/36,2/2 ST EI 66/36,2/2 HK EI 66	Wz 7913/2 ST Wz 7372/2 HK Wz 7922	5363 5156 5397

① X3 = max. number of slots or terminals
② Available with slot for TCO.

③⑥ Pattern for X1, see page 43.