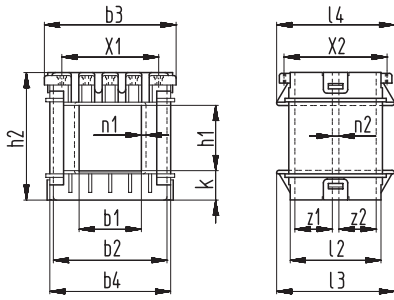
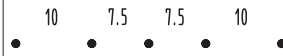


Sketch with main dimensions



Pattern for X 1:



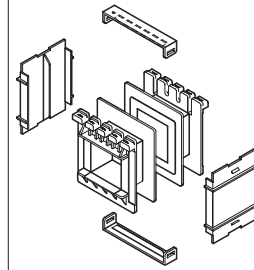
One set consists of: 2 half bobbins
2 insulating covers
2 T-parts

ST/II-IS

(for applications according VDE 0570/EN 61558)

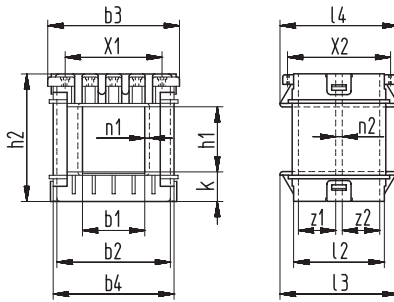
2

3



z1 ±0,2	z2 ±0,2	b1 ±0,2	b2 ±0,2	b3 ±0,3	b4 ±0,2	k ±0,2	h1 ±0,2	h2 ±0,2	l2 ±0,2	l3 ±0,3	l4 ±0,3	n1 +0,2	n2 ±0,2	X1 ±0,3	X2 ±0,3	X3 ①	Type	Art.- No.	
13,4	13,4	22,6	41,8	43,8	43,8	10,6	14,8	37,2	32,8	39,8	47,6	0,9	2,7	2x7,5 2x10	37,5	2x5	EI 66/14,8 ST HALF EI 66/14,8 EI 66	Wz 7045 ST ③② Wz 7059 Wz 6475	5043 5081 5009
13,7	13,7	22,5	41,6	44	43,7	12,5	23	48	32,8	40	47,9	1	2,7	2x7,5 2x10	37,5	2x5	EI 66/23 ST HALF EI 66 A EI 66	Wz 6473a ST Wz 6474a Wz 6475	5086 5062 5009
13,4	13,4	22,6	41,8	43,6	43,7	12,1	23,5	48,4	32,9	48,1	48,1	1,1	3	2x7,5 2x10	37,5	2x5	EI 66/23 ST HALF EI 66 A EI 66	Wz 6930a ST ③③ ③④ Wz 6942a Wz 6475	5071 5050 5009
13,7	13,7	22,5	41,6	44	43,7	12,5	34,7	60	32,8	40	47,9	1	2,7	2x7,5 2x10	37,5	2x5	EI 66/34,7 ST HALF EI 66 B EI 66	Wz 6473b ST Wz 6474b Wz 6475	5024 5003 5009

Sketch with main dimensions



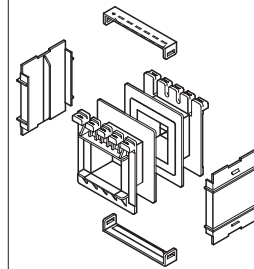
One set consists of: 2 half bobbins
2 insulating covers
2 T-parts

ST/II-IS

(for applications according VDE 0570/EN 61558)

2

3



z1 ±0,2	z2 ±0,2	b1 ±0,2	b2 ±0,2	b3 ±0,3	b4 ±0,2	k ±0,2	h1 ±0,2	h2 ±0,2	l2 ±0,2	l3 ±0,3	l4 ±0,3	n1 +0,2	n2 ±0,15	X1 ±0,3	X2 ±0,3	X3 ①	Type	Art.- No.	
15,8	15,8	26,5	49,6	49,5	51,8	12,5	27,4	53	38,7	44,7	48,3	1,1	2,8	4x10	42,5	2x5	EI 78/27,5 ST HALF EI 78/27,5 EI 78	Wz 8016 ST ③② Wz 7027a Wz 8018	5088 5022 5046
15,8	15,8	26,5	49,8	49,8	51,8	12,5	27,7	54,7	38,9	49	49	1,1	2,8	4x10	42,5	2x5	EI 78/27,5 ST HALF EI 78/27,5 EI 78	Wz 7003 ST ③④ Wz 7027a Wz 8018	5093 5022 5046
15,8	15,8	26,5	49,8	49,8	51,8	12,5	36,5	61,7	38,7	44,3	48,3	1,1	2,8	4x10	42,5	2x5	EI 78/36,5 ST HALF EI 78/36,5 EI 78	Wz 6509 ST ③② Wz 6510b Wz 8018	5066 5030 5046
15,8	15,8	26,5	49,8	49,8	51,8	12,5	40,5	65,5	38,7	44,3	48,3	1,1	2,8	4x10	42,5	2x5	EI 78/40,5 ST HALF EI 78/40,5 EI 78	Wz 6509 ST Wz 6510c Wz 8018	5095 5023 5046

① X3 = max. number of slots or terminals
③② Available with slot for TCO.
③③ Not suitable for use with head brackets.

③④ New improved variation with larger dimension l4 and snap-on connection between insulating parts and bobbin.