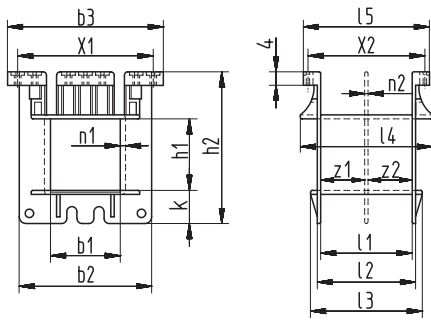
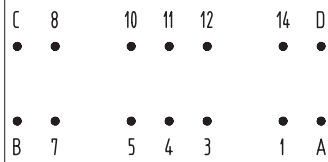


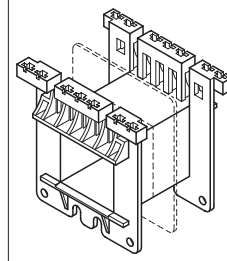
Sketch with main dimensions



Pattern for X 1:



ST  
Form 0 (split pin rail)

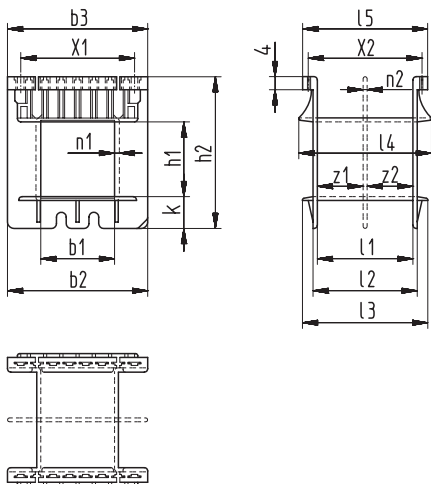


2

3

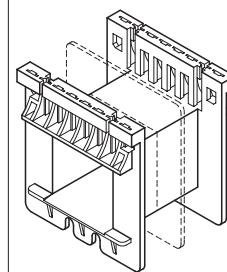
z1 ±0,2	z2 ±0,2	b1 ±0,2	b2 ±0,2	b3 ±0,2	h1 ±0,2	h2 ±0,2	k ±0,2	l1 ±0,2	l2 ±0,2	l3 ±0,2	l4 ±0,2	l5 ±0,2	n1 +0,2	n2 ±0,1	X1 ±0,2	X2 ±0,2	X3 ①	Type	Art.- No.	
13	13	20,8	39,1	46	21	45	9,8	27	29,1	33	38,6	35,8	0,9	1	4x5 2x10	32,5	2x7	EI 60/21/1 ST EI 60/21/2 ST	Wz 6632/1 ST Wz 6632/2 ST	1727 1753
13	13	20,8	39,1	46	25,5	49,5	11,2	27	29,1	33	39,2	35,2	0,9	1	4x5 2x10	32,5	2x7	EI 60/25,5/1 ST EI 60/25,5/2 ST	Wz 6825/1 ST Wz 6825/2 ST	1589 1181
13	13	20,8	39,1	46	30,5	54,3	11,2	27	29,1	33	39,1	35,2	0,9	1	4x5 2x10	32,5	2x7	EI 60/30,5/1 ST EI 60/30,5/2 ST	Wz 6833/1 ST Wz 6833/2 ST	1476 1571

Sketch with main dimensions



The bobbins EI 66 „form 0“ can be fitted at positions 2,7,10 and 15. X3 is then increased to max. 2x8.

ST  
Form 0 (split pin rail)



2

3

z1 ±0,2	z2 ±0,2	b1 ±0,2	b2 ±0,2	b3 ±0,2	h1 ±0,2	h2 ±0,2	k ±0,2	l1 ±0,2	l2 ±0,2	l3 ±0,3	l4 ±0,3	l5 ±0,3	n1 +0,2	n2 ±0,15	X1 ±0,2	X2 ±0,2	X3 ①	Type	Art.- No.	
14	14	22,7	43,1	43,1	12,2	35,8	9,6	29,4	32	38,5	40,6	38,2	1,2	1,3	7x5	35	2x6	EI 66/12/1 ST EI 66/12/2 ST	Wz 6804/1 ST Wz 6804/2 ST	1233 1241
9,8	18,2	22,7	43,1	43,1	12,2	35,8	9,6	29,4	32	38,5	40,6	38,2	1,2	1,4	7x5	35	2x6	EI 66/12/2 ST	Wz 6804/2 ST ②	1686
14	14	22,7	43,1	43,1	23,2	46,7	9,6	29,4	32	38,5	40,6	38,2	1,2	1,3	7x5	35	2x6	EI 66/23/1 ST EI 66/23/2 ST	Wz 6813a/1 ST Wz 6813a/2 ST	1110 1720
9,8	18,2	22,7	43,1	43,1	23,2	46,7	9,6	29,4	32	38,5	40,6	38,2	1,2	1,5	7x5	35	2x6	EI 66/23/2 ST	Wz 6813a/2 ST ②	1147
14	14	22,7	43,1	43,1	30,2	53,7	9,6	29,4	32	38,5	40,6	38,2	1,2	1,5	7x5	35	2x6	EI 66/30/1 ST EI 66/30/2 ST	Wz 6813/1 ST Wz 6813/2 ST	1416 1609
14	14	22,7	43,1	43,1	35	58,5	9,6	29,4	32	38,5	40,6	38,2	1,2	1,5	7x5	35	2x6	EI 66/34,5/1 ST EI 66/34,5/2 ST	Wz 6813b/1 ST Wz 6813b/2 ST	1467 1198
15,9	15,9	25,6	49,1	51	21,5	49,4	12,6	34,2	36,6	43	43	43,5	1,3	2,1	5x5 2x10	40	2x8	EI 75/21,5/1 ST EI 75/21,5/2 ST	Wz 7170/1 ST Wz 7170/2 ST ⑥	2225 2158
15,9	15,9	25,6	49,1	51	26,5	54,4	12,6	34,2	36,6	43	43	43,5	1,3	2,1	5x5 2x10	40	2x8	EI 75/26,5/1 ST EI 75/26,5/2 ST	Wz 7182/1 ST Wz 7182/2 ST ⑥	2242 2181
15,9	15,9	25,6	49,1	51	32,7	60,7	12,6	34,2	36,6	43	43	43,5	1,3	2,1	5x5 2x10	40	2x8	EI 75/32,7/1 ST EI 75/32,7/2 ST	Wz 7189/1 ST Wz 7189/2 ST ⑥	2294 2306
15,9	15,9	25,6	49,1	51	41,5	69,4	12,6	34,2	36,6	43	43	43,5	1,3	2,1	5x5 2x10	40	2x8	EI 75/41,5/1 ST EI 75/41,5/2 ST	Wz 7194/1 ST Wz 7194/2 ST ⑥	2177 2303

① X3 = max. number of slots or terminals

② With unequal middle flange.

⑥ Slotted middle flange for side insulation covers, see chapter accessories A.