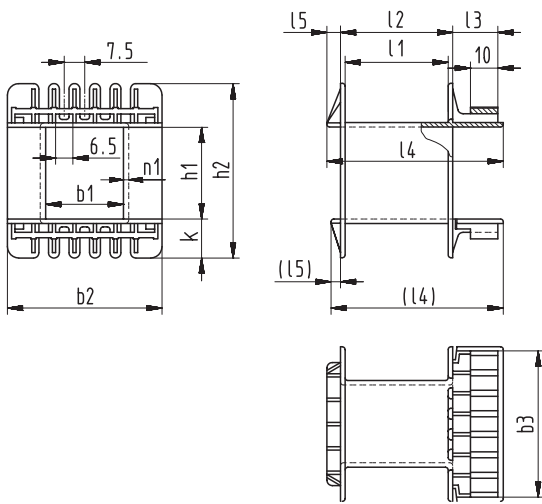
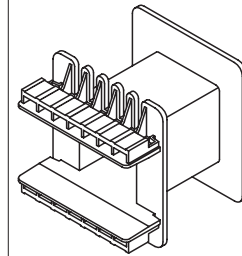


Sketch with main dimensions



Explanations see page 30.

MS-UL
with mounting rails



b1 ±0,2	b2 ±0,2	b3 ±0,2	h1 ±0,2	h2 ±0,3	k ±0,2	l1 ±0,2	l2 ±0,2	l3 ±0,2	l4 ±0,3	l5 ±0,2	n1 +0,2	X3 ①	X8 ②	Type	Art.- No.
40,8	77,3	76,2	41,8	88,3	23,1	54,5	58,9	19,8	85,2	5	1,7	2x10	2x6	EI 120/41,5/1 MS-UL Wz 7224/1 MS-UL	2540
40,8	77,3	76,2	53,8	100,4	23,1	54,5	58,9	19,8	85,2	5	1,7	2x10	2x6	EI 120/53,5/1 MS-UL Wz 7224/1 MS-UL	2193
40,8	77,3	76,2	61,8	108,4	23,1	54,5	58,9	19,8	85,2	5	1,7	2x10	2x6	EI 120/61,8/1 MS-UL Wz 7224/1 MS-UL	3543
40,8	77,3	76,2	73,8	120,3	23,1	54,5	58,9	19,8	85,2	5	1,7	2x10	2x6	EI 120/73,5/1 MS-UL Wz 7224/1 MS-UL	2246
46	88	98,5	46,7	99,8	26,5	62	66,3	20	93,3	5	2	2x13	2x9	EI 135/46,7/1 MS-UL Wz 7486/1 MS-UL	3007
46	88	98,5	52	104,7	26,5	62	66	20	93,3	5	2	2x13	2x9	EI 135/52/1 MS-UL Wz 7617/1 MS-UL	3326
46	88	98,5	58	110,8	26,5	62	66	20	93,3	5	2	2x13	2x9	EI 135/58/1 MS-UL Wz 7492/1 MS-UL	3059
46	88	98,8	62	115	26,5	62	66,3	20	93,3	5	1,7	2x13	2x9	EI 135/62/1 MS-UL Wz 7782/1 MS-UL	3529
46	88	98,8	72	125	26,5	62	66,3	20	93,3	5	1,7	2x13	2x9	EI 135/72/1 MS-UL Wz 7796/1 MS-UL	3564
51,1	97,2	106	40	97,7	28,7	69,1	73,7	21	101,2	4,6	2,1	2x14	2x8	EI 150N/40/1 MS-UL Wz 7291/1 MS-UL	2626
51,1	97,2	106	49,6	107,4	28,7	69,1	73,7	21	101,2	4,6	2,1	2x14	2x8	EI 150N/49,6/1 MS-UL Wz 7300/1 MS-UL	2632
51,1	96,6	91	49,6	107	28,7	69,1	73,7	21	101,6	4,6	2,1	2x12	2x8	EI 150N/49,6/1 MS-UL Wz 7948/1MS-UL ③	3782
51,1	97,2	106	66,6	124,4	28,7	69,1	73,7	21	101,2	4,6	2,1	2x14	2x8	EI 150N/66,6/1 MS-UL Wz 7311/1 MS-UL	2640
51,1	96,6	91	66,9	124	28,7	69,2	73,7	21	101,6	4,6	2,1	2x12	2x8	EI 150N/66,6/1 MS-UL Wz 7956/1MS-UL ③	3798
51,1	97,2	106	92,6	150,4	28,7	69,1	73,7	21	101,2	4,6	2,1	2x14	2x8	EI 150N/92,6/1 MS-UL Wz 7327/1 MS-UL	2619
59,1	114,2	121	48,7	114,6	33	81	86	21	115	6	2,5	2x16	2x10	EI 174/48,4/1 MS-UL Wz 7338/1 MS-UL	2743
59,1	114,2	121	60,2	126,2	33	81	86	21	115	6	2,5	2x16	2x10	EI 174/60/1 MS-UL Wz 7346/1 MS-UL	2780
59,1	114,2	121	74,7	140,7	33	81	86	21	115	6	2,5	2x16	2x10	EI 174/74,5/1 MS-UL Wz 7352/1 MS-UL	2834
59,1	114,2	121	82,1	148,2	33	81	86	21	115	6	2,5	2x16	2x10	EI 174/82/1 MS-UL Wz 7356/1 MS-UL	2798
59,1	114,2	121	95	161	33	81	86	21	115	6	2,5	2x16	2x10	EI 174/94,8/1 MS-UL Wz 7360/1 MS-UL	2889
59,1	114,2	121	102,8	169,2	33	81	86	21	115	6	2,5	2x16	2x10	EI 174/102,7/1 MS-UL Wz 7576/1 MS-UL	3217
65,4	126,1	128,7	66,4	138,2	35,9	90,5	95,2	29	132,5	6,4	2,6	2x17	2x13	EI 192/66/1 MS-UL Wz 7789/1 MS-UL	3475
65,4	126,1	128,4	66,3	138,3	35,8	90,4	95,2	29	132,5	6,4	2,5	2x16	2x10	EI 192/66/1 MS-UL Wz 7941/1 MS-UL	3767
65,4	126,1	128,7	70,3	142,2	35,9	90,5	95,2	29	132,5	6,4	2,6	2x17	2x13	EI 192/70/1 MS-UL Wz 7797/1 MS-UL	3548
65,4	126,1	128,4	70,3	142,2	35,8	90,4	95	29	132,5	6,4	2,5	2x16	2x10	EI 192/70/1 MS-UL Wz 7955/1 MS-UL	3779
65,4	126,1	128,7	82,4	154,2	35,9	90,5	95,2	29	132,5	6,4	2,6	2x17	2x13	EI 192/82/1 MS-UL Wz 7804/1 MS-UL	3561
65,4	125,4	128,4	82,4	154	35,8	90,3	95	28,8	132	6,4	2,5	2x16	2x10	EI 192/82/1 MS-UL Wz 7890/1 MS-UL	3735
65,4	126,1	128,7	104,4	176,2	35,9	90,5	95,2	29	132,5	6,4	2,6	2x17	2x13	EI 192/104/1 MS-UL Wz 7816/1 MS-UL	3580
65,4	125,4	128,4	104,4	176	35,8	90,3	95	28,8	132	6,4	2,5	2x16	2x10	EI 192/104/1 MS-UL Wz 7912/1 MS-UL	3730
65,4	126,1	128,7	110,4	182,2	35,9	90,5	95,2	29	132,5	6,4	2,6	2x17	2x13	EI 192/110/1 MS-UL Wz 7830/1 MS-UL	3600
65,4	125,4	128,4	110,4	182	35,8	90,3	95	28,8	132	6,4	2,5	2x16	2x10	EI 192/110/1 MS-UL Wz 7908/1 MS-UL	3724

① X3 = max. number of slots or terminals
② X8 = number of wire lead slots on the connecting side

③ With fixing ribs.