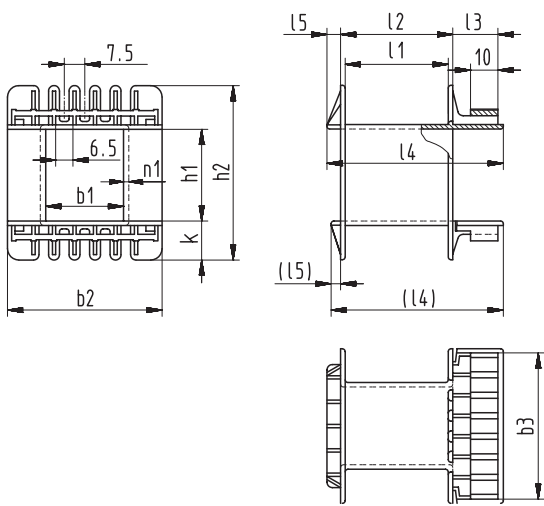


Sketch with main dimensions

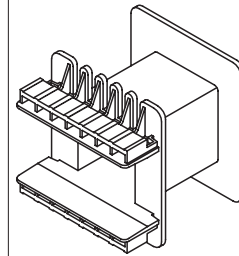


As on page 29 but with greater creepage and clearance distances obtained by

- 1.) no lead out slots to outer clip support
- 2.) no lead out slots in the flange without mounting rail

Matching side insulation covers see accessory A.

MS-UL with mounting rails



b1 ±0,2	b2 ±0,2	b3 ±0,2	h1 ±0,2	h2 ±0,2	k ±0,2	l1 ±0,2	l2 ±0,2	l3 ±0,2	l4 ±0,3	l5 ±0,2	n1 +0,2	X3 ①	X8 ②	Type	Art.-No.
20,7	39,2	38,4	21	42,2	9,6	26,8	29,1	15	51 (49,5)	5 (3,5)	1,2	2x5	2x3	EI 60/21/1 MS-UL Wz 7161/1 MS-UL	2214
20,7	39,2	38,4	30,5	51,7	9,6	26,8	29,1	15	51 (49,5)	5 (3,5)	1,2	2x5	2x3	EI 60/30,5/1 MS-UL Wz 7756/1 MS-UL	2203
22,7	43,1	38,5	23	46,9	10,7	28,5	31,8	15	54 (52,5)	5 (3,5)	1,2	2x5	2x3	EI 66/23/1 MS-UL Wz 7172/1 MS-UL	2232
22,7	43,1	38,5	36,2	60,1	10,7	28,5	31,8	15	54 (52,5)	5 (3,5)	1,2	2x5	2x3	EI 66/36,2/1 MS-UL Wz 7368/1 MS-UL	2799
25,7	49,2	46	21,7	49,5	12,5	33,9	36,5	16	57,2	3	1,4	2x6	2x4	EI 75/21,5/1 MS-UL Wz 7371/1 MS-UL	2803
25,7	49,2	46	26,7	54,5	12,5	33,9	36,5	16	57,2	3	1,4	2x6	2x4	EI 75/26,5/1 MS-UL Wz 7386/1 MS-UL	2850
25,7	49,2	46	32,9	60,7	12,5	33,9	36,5	16	57,2	3	1,4	2x6	2x4	EI 75/32,7/1 MS-UL Wz 7392/1 MS-UL	2930
25,7	49,2	46	41,7	69,5	12,5	33,9	36,5	16	57,2	3	1,4	2x6	2x4	EI 75/41,5/1 MS-UL Wz 7404/1 MS-UL	2871
26,7	51,1	46	27,5	55,8	12,8	34,6	38	16	61 (59,5)	5 (3,5)	1,2	2x6	2x4	EI 78/27,5/1 MS-UL Wz 7183/1 MS-UL	2241
26,7	51,1	46	36,5	64,8	12,8	34,6	38	16	61 (59,5)	5 (3,5)	1,2	2x6	2x4	EI 78/36,5/1 MS-UL Wz 7447/1 MS-UL	3058
28,7	55	53,7	29,7	60	14	37,6	40,8	16,6	64,5 (63)	5 (3,5)	1,4	2x7	2x5	EI 84/29,5/1 MS-UL Wz 7190/1 MS-UL	2518
28,7	55	53,7	43,7	73,8	14	37,6	40,8	16,6	64,5 (63)	5 (3,5)	1,4	2x7	2x5	EI 84/43,5/1 MS-UL Wz 7190/1 MS-UL	2230
28,7	55	53,7	52,5	82	14	37,6	40,8	16,6	64,5 (63)	5 (3,5)	1,4	2x7	2x5	EI 84/52/1 MS-UL Wz 7190/1 MS-UL	3274
32,7	62,5	61	35,7	70,3	15,8	44	47	17,5	71,3	4,8	1,5	2x8	2x6	EI 96/35,7/1 MS-UL Wz 7203/1 MS-UL	2281
32,7	62,5	61	45,7	80,3	15,8	44	47	17,5	71,3	4,8	1,5	2x8	2x6	EI 96/45,7/1 MS-UL Wz 7203/1 MS-UL	2300
32,7	62,5	61	59,7	94,3	15,8	44	47	17,5	71,3	4,8	1,5	2x8	2x6	EI 96/59,7/1 MS-UL Wz 7203c/1 MS-UL	2220
35,8	68,2	61	37,6	77,1	19	48,1	51,5	18,7	77	5	1,5	2x8	2x6	EI 105/37,5/1 MS-UL Wz 7210a/1 MS-UL	3526
35,8	68,2	61	45,6	85,1	19	48,1	51,5	18,7	77	5	1,5	2x8	2x6	EI 105/45,5/1 MS-UL Wz 7210b/1 MS-UL	3539
35,8	68,2	61	60,5	100	19	48,1	51,5	18,7	77	5	1,6	2x8	2x6	EI 105/60,5/1 MS-UL Wz 7210c/1 MS-UL	2243
36,9	70	68,5	38	77,4	19,7	49,5	53,4	19	78,5	4,5	1,7	2x9	2x7	EI 108/37,7/1 MS-UL Wz 7285/1 MS-UL	2473
36,9	70	68,5	47	86,4	19,7	49,5	53,4	19	78,5	4,5	1,7	2x9	2x7	EI 108/46,7/1 MS-UL Wz 7294/1 MS-UL	2521
36,9	70	68,5	60	99,4	19,7	49,5	53,4	19	78,5	4,5	1,7	2x9	2x7	EI 108/59,7/1 MS-UL Wz 7307/1 MS-UL	2550
36,9	70	68,5	74,2	113,4	19,7	49,5	53,4	19	78,5	4,5	1,7	2x9	2x7	EI 108/73,7/1 MS-UL Wz 7321/1 MS-UL	2604

① X3 = max. number of slots or terminals

② X8 = number of wire lead slots on the connecting side