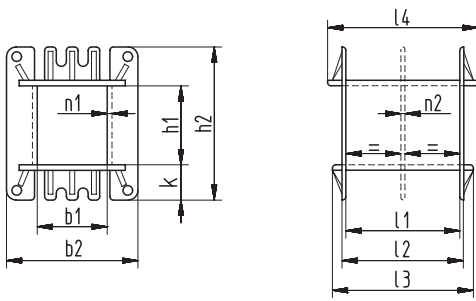
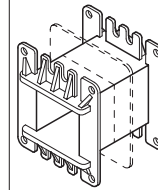


Sketch with main dimensions

OD
(DIN 41 305)

b1 ±0,2	b2 ±0,2	h1 ±0,2	h2 ±0,3	k ±0,2	l1 ±0,2	l2 ±0,2	l3 ±0,3	l4 ±0,3	n1 +0,3	n2 ±0,2	Type	Art.- No.	
46	88	46,7	97,5	25,5	62,6	66,5	78	78	1,8	1,9	EI 135/46,7/1 OD EI 135/46,7/2 OD	Wz 6341/1 OD Wz 6341/2 OD ⑩	3004 3018
45,8	87,8	52,2	103,5	25,6	62,6	66,7	78	78	1,8	1,9	EI 135/52/2 OD	Wz 6341/2 OD ⑩	3560
45,8	88	57,2	108,5	25,6	62,6	66,7	78,2	78,2	1,8	1,9	EI 135/57/1 OD EI 135/57/2 OD	Wz 6341/1 OD Wz 6341/2 OD ⑩	1705 1496
45,8	88	70,3	122	25,6	62,6	66,7	78,2	78,2	1,8	1,9	EI 135/70/1 OD EI 135/70/2 OD	Wz 6341/1 OD Wz 6341/2 OD ⑩	1973 1926
51,3	97	40,1	97,5	28,6	68,7	73,6	82,6	82,6	1,9	-	EI 150N/40/1 OD	Wz 7598/1 OD	3263
51,3	97	49,6	107	28,4	68,7	73,4	83	83	1,9	2,4	EI 150N/49/1 OD EI 150N/49/2 OD	Wz 6364a/1 OD Wz 6364a/2 OD ⑩	1322 1328
51,3	97	66,6	124	28,6	68,7	73,4	83	83	1,9	2,4	EI 150N/66/1 OD EI 150N/66/2 OD	Wz 6364b/1 OD Wz 6364b/2 OD ⑩	1475 1899
51,3	97	80,5	138,3	28,8	68,7	73,4	83,3	83,3	1,9	2,4	EI 150N/80/1 OD EI 150N/80/2 OD	Wz 6364/1 OD Wz 6364/2 OD ⑩	1587 1639
51,3	97	92,5	150	28,5	68,7	73,4	83	83	1,9	2,4	EI 150N/92/1 OD EI 150N/92/2 OD	Wz 6364c/1 OD Wz 6364c/2 OD ⑩	1940 1900
40,7	107,2	41,7	121,7	40	72,6	78,7	88,9	88,9	2,5	3	EI 150/41,7/1 OD EI 150/41,7/2 OD	Wz 6388a/1 OD Wz 6388a/2 OD ⑩	1122 1972
40,7	107,2	51,7	132,3	40,3	72,6	79	88,9	88,9	2,5	3	EI 150/51,7/1 OD EI 150/51,7/2 OD	Wz 6388b/1 OD Wz 6388b/2 OD ⑩	1414 1634
40,7	107,2	61,7	141,7	40	72,6	78,7	89	89	2,5	3	EI 150/61,7/1 OD EI 150/61,7/2 OD	Wz 6388c/1 OD Wz 6388c/2 OD ⑩	1422 1399
46	120,1	57	151	47	88	94,2	105,5	105,5	2,2	3	EI 170/56,7/1 OD EI 170/56,7/2 OD	Wz 6528a/1 OD Wz 6528a/2 OD	1665 1905
46	120,1	66,8	161	47	88	94,2	105,5	105,5	2,2	3	EI 170/66,7/1 OD EI 170/66,7/2 OD	Wz 6528b/1 OD Wz 6528b/2 OD	1354 1266
46	120,1	77	170,8	47	88	94,2	105,5	105,5	2,2	3	EI 170/76,7/1 OD EI 170/76,7/2 OD	Wz 6528c/1 OD Wz 6528c/2 OD	1505 1293
59,2	114	48,4	114,4	33	81	86	97,8	97,8	2,4	3	EI 174/48,4/1 OD EI 174/48,4/2 OD	Wz 7542/1 OD Wz 7542/2 OD ⑩	3150 3176
59,2	114	60	126	33	81	86	97,8	97,8	2,4	3	EI 174/60/1 OD EI 174/60/2 OD	Wz 7550/1 OD Wz 7550/2 OD ⑩	3171 3209
59,2	114	74,4	140,5	33	81	86	97,8	97,8	2,4	3	EI 174/74,5/1 OD EI 174/74,5/2 OD	Wz 7561/1 OD Wz 7561/2 OD ⑩	3180 3221
59,2	114	94,8	160,8	33	81	86	97,8	97,8	2,4	3	EI 174/94,8/1 OD EI 174/94,8/2 OD	Wz 7573/1 OD Wz 7573/2 OD ⑩	3195 3205
65,5	126,2	66	138,1	35,9	90,2	95,1	107,6	107,6	2,5	-	EI 192/66/1 OD	Wz 7851/1 OD	3576
65,5	126,2	70	142,1	35,9	90,2	95,1	107,6	107,6	2,5	-	EI 192/70/1 OD	Wz 7882/1 OD	3595
65,5	126,3	82	154	35,9	90,2	95,1	107,6	107,6	2,5	-	EI 192/82/1 OD	Wz 7893/1 OD	3602
65,5	126,5	104	176,1	35,9	90,2	95,1	107,6	107,6	2,4	-	EI 192/104/1 OD	Wz 7904/1 OD	3610
65,5	126,6	110,1	182	35,9	90,2	95,1	107,6	107,6	2,5	-	EI 192/110/1 OD	Wz 7925/1 OD	3618