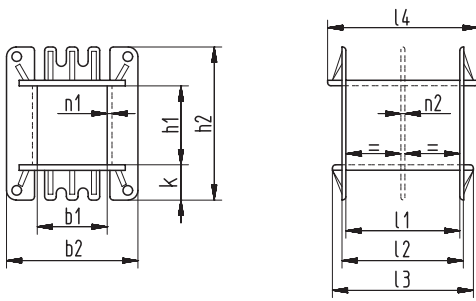
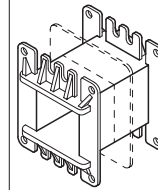


Sketch with main dimensions

OD
(DIN 41 305)

b1 ±0,2	b2 ±0,2	h1 ±0,2	h2 ±0,2	k ±0,2	l1 ±0,2	l2 ±0,2	l3 ±0,2	l4 ±0,2	n1 +0,2	n2 ±0,1	Type	Art.- No.
13,4	25,2	13,6	26,7	5,5	16,7	18,7	21,7	24	0,9	-	EI 38/13,5/1 OD Wz 6343/1 OD	1570
14,5	27,2	14,9	30	6,4	19	20,5	28	30,5	0,8	0,8	EI 42/14,8/1 OD EI 42/14,8/2 OD Wz 6242/1 OD Wz 6242/2 OD	1527 1713
16,6	31,2	16,8	34	7,7	21,7	23,6	30,2	32,7	0,9	0,8	EI 48/16,8/1 OD EI 48/16,8/2 OD Wz 6243/1 OD Wz 6243/2 OD	1663 1257
18,6	35,2	18,9	38	8,6	24,3	26,6	34	36,5	1,2	1	EI 54/18,8/1 OD EI 54/18,8/2 OD Wz 6244/1 OD Wz 6244/2 OD	1532 1323
20,7	39,1	21,1	42,5	9,6	26,4	29,2	36	39	1,1	1	EI 60/21/1 OD EI 60/21/2 OD Wz 6245/1 OD Wz 6245/2 OD	1526 1358
20,6	39,1	30,3	51,9	9,1	26,8	29,2	36	39	1,1	1,1	EI 60/30/1 OD EI 60/30/2 OD Wz 6481/1 OD Wz 6481/2 OD	1854 1904
22,7	42,6	18	41,2	10	28,7	31,6	38	38,7	1	-	EI 66/18/1 OD Wz 6246a/1 OD	3513
22,7	43,4	23	46,8	10,7	29	32,2	38,3	41,7	1,2	1,1	EI 66/23/1 OD EI 66/23/2 OD Wz 6246a/1 OD Wz 6246a/2 OD	1829 1583
22,7	43,3	26	49,8	11,7	29	32,2	38,3	41,7	1,2	-	EI 66/26/1 OD Wz 6246/1 OD	3250
22,7	43,3	30	53,6	10,7	29	32,2	38,3	41,7	1,2	1,1	EI 66/30/1 OD EI 66/30/2 OD Wz 6246/1 OD Wz 6246/2 OD	2921 2967
22,7	43,3	34,7	58,4	10,7	29	32,2	38,3	41,7	1,2	1,1	EI 66/34,7/1 OD EI 66/34,7/2 OD Wz 6246b/1 OD Wz 6246b/2 OD	1758 1213
25,6	49,2	21,5	49,4	12,6	34	36,7	43	43	1,2	2,1	EI 75/21,5/1 OD EI 75/21,5/2 OD Wz 7134/1 OD Wz 7134/2 OD ¹⁶	2199 2240
25,6	49,2	26,5	54,4	12,6	34	36,7	43	43	1,2	2,1	EI 75/26,5/1 OD EI 75/26,5/2 OD Wz 7145/1 OD Wz 7145/2 OD ¹⁶	2156 2231
25,6	49,2	32,7	60,7	12,6	34	36,7	43	43	1,2	2,1	EI 75/32,7/1 OD EI 75/32,7/2 OD Wz 7152/1 OD Wz 7152/2 OD ¹⁶	2208 2130
25,6	49,2	41,5	69,4	12,6	34	36,7	43	43	1,2	2,1	EI 75/41,5/1 OD EI 75/41,5/2 OD Wz 7168/1 OD Wz 7168/2 OD ¹⁶	2187 2239
26,7	51,2	27,5	56,3	12,8	35,3	38,2	44,6	44,6	1,3	2,1	EI 78/27,5/1 OD EI 78/27,5/2 OD Wz 7438/1 OD Wz 7438/2 OD ¹⁶	3029 3101
26,7	51,2	36,5	65,3	12,8	35,3	38,2	44,6	44,6	1,3	2,1	EI 78/36,5/1 OD EI 78/36,5/2 OD Wz 7449/1 OD Wz 7449/2 OD ¹⁶	3112 3048
26,7	51,2	40,5	69,3	12,8	35,3	38,2	44,6	44,6	1,3	2,1	EI 78/40,5/1 OD EI 78/40,5/2 OD Wz 7455/1 OD Wz 7455/2 OD ¹⁶	3057 3120
28,7	55,1	29,6	59,7	14	37,7	41	48	50,6	1,5	2,2	EI 84/29,5/1 OD EI 84/29,5/2 OD Wz 6248a/1 OD Wz 6248a/2 OD ¹⁶	1501 1590
28,7	55,1	43,6	73,6	14	37,7	41	48	50,6	1,5	2,2	EI 84/43,5/1 OD EI 84/43,5/2 OD Wz 6248b/1 OD Wz 6248b/2 OD ¹⁶	1192 1327