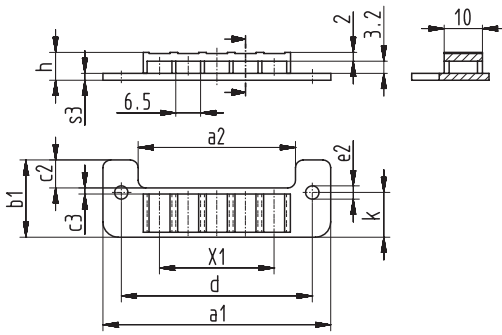


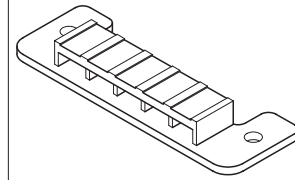
Sketch with main dimensions



Terminal rails for snap-on terminals can be used with bobbins (e.g. our bobbin type „OD“) or as supporting rails
Dimension „d“ is the hole distance of the respective standard lamination size

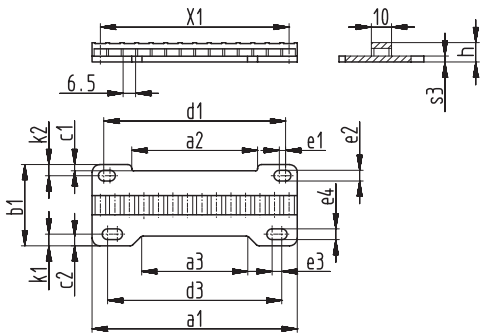
Standard material: PA 6 - 30GV, natural

Terminal rail



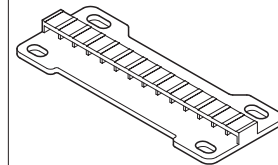
a1	a2	b1	c2	c3	d	e2	h	k	s3	X1	X3 ①	Type	Art.No.	
±0,4	±0,4	±0,2	±0,2	±0,2	±0,4	±0,2	±0,3	±0,3	±0,1	±0,3				
53,5	37	17,9	6	2	45	3,6	7,2	13	1,8	3x7,5	4	EI 54	Wz 7654	3277
59,5	41	20,2	8,2	-	50	3,5	7,2	12,7	1,8	4x7,5	5	EI 60	Wz 7160	1242
65,5	45	20	8	2	55	4,5	7,2	11,8	1,8	4x7,5	5	EI 66	Wz 7166	1250
74,2	51	20	8	2	62,5	4,5	7,2	11,3	1,8	5x7,5	6	EI 75	Wz 7420	3489
77,5	53	20	8	2	65	4,5	7,2	11	1,8	5x7,5	6	EI 78	Wz 7178	1265
83,5	57,5	20	8	2	70	4,5	7,4	10,5	2	6x7,5	7	EI 84	Wz 7184	1624
95,5	65,5	20	8	2	80	5,5	7,4	9,4	2	7x7,5	8	EI 96	Wz 7196	1279
104,5	71,5	20	8	2	87,5	5,5	7,6	8,7	2,2	8x7,5	9	EI 105	Wz 7205	1246
105,5	77,5	22	7	5	94	5,5	7,6	14	2,2	9x7,5	10	EI 106	Wz 7306	2561
107	72	22	7	5	90	5,5	7,6	13	2,2	9x7,5	10	EI 108	Wz 7762	1982
119,5	81,5	22,3	7,8	4,5	100	6,6	7,6	9,8	2,2	9x7,5	10	EI 120	Wz 7220	1253
129,5	95,5	22,5	7	5,5	115	6,8	7,6	15	2,2	11x7,5	12	EI 130	Wz 7330	2565
149,5	100,5	23	7,5	7	135	7,8	7,6	15,5	2,2	13x7,5	14	EI 150	Wz 7351	2568
149,5	101,5	27,5	8,2	5	125	8	7,9	12,5	2,5	12x7,5	13	EI 150 N	Wz 7250	1289
170,5	125,4	22,4	6,5	5,8	150	9	7,9	10	2,5	15x7,5	16	EI 170	Wz 7270	2367
170,5	125,4	22,4	6,5	5,8	145	11	7,9	10	2,6	15x7,5	16	EI 174	Wz 7274	2411

Sketch with main dimensions



Standard material: PA 6 - 30GV, natural

Terminal rail comined



a1	a2	a3	b1	c1	c2	d1	d3	e1	e2	e3	e4	h	k1	k2	s3	X1	X3 ①	Type	Art.No.	
±0,3	±0,3	±0,3	±0,2	±0,2	±0,2	±0,3	±0,3	±0,2	±0,2	±0,2	±0,2	±0,2	±0,2	±0,2	±0,2	±0,2				
106,3	78	65	41,8	3,5	5	94,2	90,2	3,4	5,6	5,2	5,6	7,9	6	6	2,6	13x7,5	14	EI 96 - EI 108	Wz 7369	2800

① X3 = max. number of slots or terminals