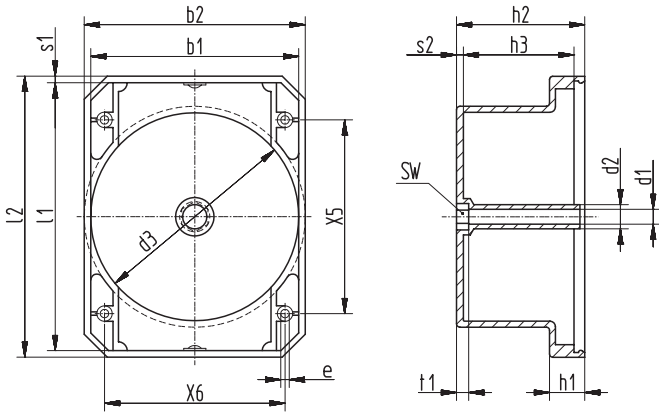


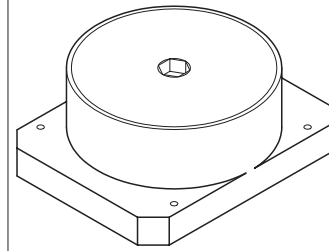
Sketch with main dimensions



Matching pin plates for PCB mounting, see following.

Standard colour „black“.

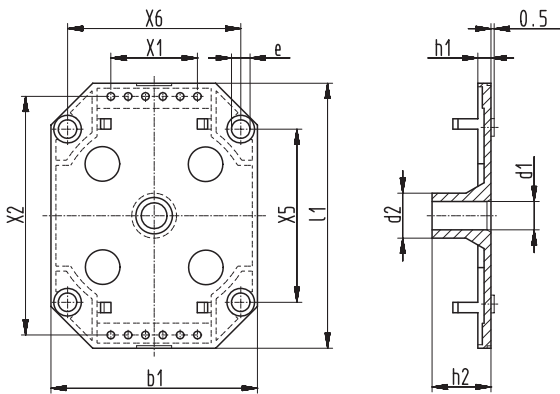
Box for toroids



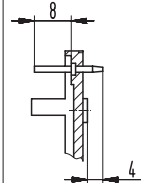
b1 ±0,2	b2 ±0,2	d1 ±0,2	d2 ±0,2	d3 ±0,3	e ±0,2	h1 ±0,2	h2 ±0,2	h3 ±0,2	l1 ±0,3	l2 ±0,3	s1 ±0,1	s2 ±0,2	sw	t1 ±0,1	X5 ±0,2	X6 ±0,2
60	63,1	5,1	7,9	60	3,4	17,3	43,3	38,1	77	80	1,5	1,6	7	4,1	50	50
70	73,2	5,1	7,9	70	3,4	17,3	43,4	38,1	87	90,2	1,5	1,6	7	4,1	60	60
80,3	83,5	5,1	7,8	80	3,4	17,3	43,4	38,1	97	100	1,5	1,6	7	4,1	70	70
90	93,3	6,1	9,9	90	3,4	17,3	50,5	45,1	107	110,2	1,6	1,7	10	4,1	80	80
100	103,3	6,1	9,9	100	3,4	17,3	55,5	50,1	117	120,3	1,6	1,7	10	4,1	90	90
122	125,6	8,2	12	122	4,4	20	72,8	67	156,4	160	1,9	1,9	13	7	110	110

Type	Art.-No.
VR/ST 60 x 38 Wz 7163	2081
VR/ST 70 x 38 Wz 7173	2023
VR/ST 80 x 38 Wz 7040	2064
VR/ST 90 x 45 Wz 7193	2003
VR/ST 100 x 50 Wz 7200	2001
VR/ST 122 x 67 Wz 7261	2548

Sketch with main dimensions

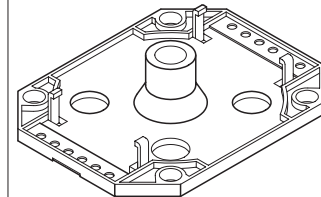


Art.-No. 383 - Pins Ø1,3 x 15,5 with collar



Standard material: PA 6 - 30GV, black

Pin plate for toroidal box



b1 ±0,2	d1 ±0,2	d2 ±0,2	e ±0,2	h1 ±0,2	h2 ±0,2	l1 ±0,2	X1 ±0,2	X2 ±0,2	X5 ±0,2	X6 ±0,2	X3
59,6	8,1	13	6,5	3,7	17	76,6	5x5	70	50	50	2x6
69,6	8,1	13	6,5	3,7	17	86,6	7x5	80	60	60	2x8
79,6	8,1	13	6,5	3,7	17	96,6	9x5	90	70	70	2x10
89,6	10,1	15	6,5	3,7	17	106,6	11x5	100	80	80	2x12
99,6	10,1	15	6,5	3,7	17	116,6	13x5	110	90	90	2x14

Type	Art.-No.
PL/ST 60 Wz 7167	2013
PL/ST 70 Wz 7177	2002
PL/ST 80 Wz 7036	2015
PL/ST 90 Wz 7197	2005
PL/ST 100 Wz 7207	2016