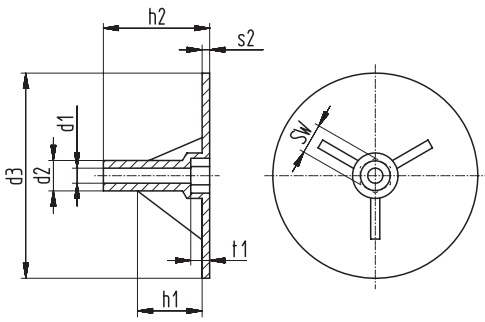


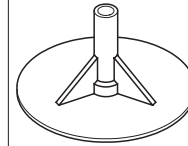
Sketch with main dimensions



Mounting plate for toroids, preferably transformers potted in the centre hole. Required washers see below. On request threaded bushes can be inserted in the top of the dome.

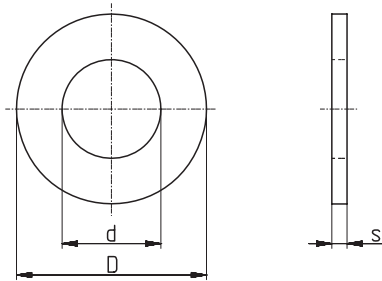
Standard material for these mounting plates is mineral reinforced Polyamide 6 (PAM 240), colour „grey“.

Mounting plates for toroids



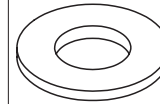
d1 ±0,1	d2 ±0,1	d3 ±0,3	h1 ±0,5	h2 ±0,2	s2 ±0,1	sw	t1 ±0,1	Threaded bush	matching washer	Type	Art.-No.
5,6	9,8	49,6	14	34,7	2	8	5,1	M4	DS 50/3 DS 50/6	MR 50 x 35 Wz 7374	2810
5,6	9,8	49,6	14	21	2	8	5,1	M4	DS 50/3 DS 50/6	MR 50 x 35 - So Wz 7374-So	3144
5,6	9,8	49,6	14	27	2	8	5,1	M4	DS 50/3 DS 50/6	MR 50 x 35 - So Wz 7374-So	3696
6,4	9,9	69,7	15,8	39,8	2,1	10	6,2	M5	DS 65/5	MR 70 x 40 Wz 7382	2832
6,4	9,9	69,7	15,8	33	2,1	10	6,2	M5	DS 65/5	MR 70 x 40 - So Wz 7382-So	3278
6,4	11,5	69,8	17,8	43,4	2	10	5,9	M5	DS 65/5	MR 70 x 44 Wz 7301	2630
6,4	11,5	69,8	14	43,4	2	10	5,9	M5	DS 65/5	MR 70 x 44 / 14 Wz 7520	3097
8,1	11,8	79,2	14	44,4	2,1	13	8,1	M6	DS 75/6	MR 80 x 45 Wz 7393	2849
8,1	11,8	89,2	14	49,2	2,1	13	8,1	M6	DS 85/7	MR 90 x 50 Wz 7400	2857
9,8	14,6	110	21	60	2,6	13	8	M8	DS 105/8	MR 110 x 60 Wz 7530	3156
9,8	14,6	130	21	75	2,6	13	8	M8	DS 125/8	MR 130 x 75 Wz 7545	3131

Sketch with main dimensions



Foam rubber washers for use with toroids when potted in the centre hole.

Washer for mounting plate



D	d	s	matching mounting plate	Type	Art.-No.
30	15	3		DS 30/3	90373
35	14	4		DS 35/4	90371
50	26	3	MR 50x35	DS 50/3	90368
50	26	6	MR 50x35	DS 50/6	90392
65	26	5	MR 70x40 MR 70x44 MR 70x44/14	DS 65/5	90370
75	26	6	MR 80x45	DS 75/6	90374
85	26	7	MR 90x50	DS 85/7	90382
105	40	8	MR 110x60	DS 105/8	90369
125	40	8	MR 130x75	DS 125/8	90376