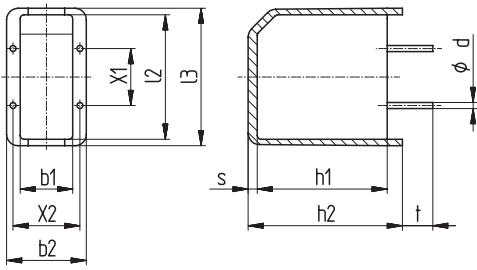


Sketch with main dimensions

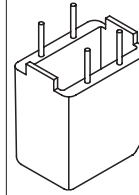


Boxes with molded-in pins $\varnothing 0,8$ mm.

Only fully pinned available.

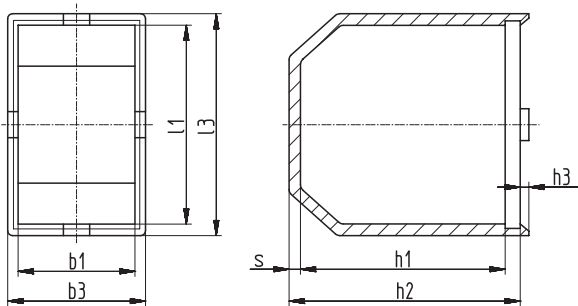
Standard material: Ultradid A3 X2 G5, black

Box for toroids, vertical version



b1	b2	d	h1	h2	l2	l3	s	t	X1	X2	X3 ①	Type	Art.-No.
$\pm 0,2$	$\pm 0,2$	$\pm 0,2$	$\pm 0,2$	$\pm 0,2$	$\pm 0,2$	$\pm 0,2$	$\pm 0,1$	$\pm 0,3$	$\pm 0,2$	$\pm 0,2$			
8,1	12,5	0,8	17,1	20,3	16,4	18,1	1,2	4	5	10	2x2	VR/PR 17 x 8 Wz 7829	3575
8,1	12,5	0,8	17,1	20,3	16,4	18,1	1,2	4	15	10	2x2	VR/PR 17 x 8 Wz 7808	3567
8	13	0,8	17	20	18,4	20	1	4,1	12,5	10	2x2	VR/PR 17 x 8 Wz 7815	3601
10,9	15,5	0,8	22	25,2	21,4	23,1	1,2	4,1	10	12,5	2x2	VR/PR 22 x 11 Wz 7823	3617
13	18	0,8	26	29,3	29	31	1,5	4,1	12,5	15	2x2	VR/PR 26 x 13 Wz 7846	3700
13	18	0,8	31	34,3	29,4	31	1,5	4,1	12,5	15	2x2	VR/PR 31 x 13 Wz 7833	3581

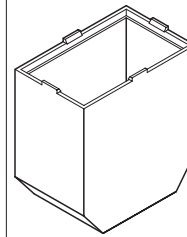
Sketch with main dimensions



Matching pin frames for these boxes as shown below. They enable direct extension of wire or additional pins for vertical PCB mounting.

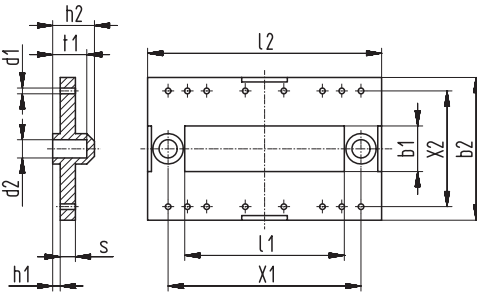
Standard material: PA 6 - 30GV, grey

Box for toroids, vertical version



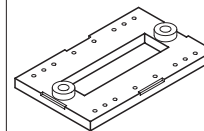
b1	b3	h1	h2	h3	l1	l3	s	matching pin frame	Type	Art.-No.
$\pm 0,2$	$\pm 0,2$	$\pm 0,2$	$\pm 0,2$	$\pm 0,1$	$\pm 0,2$	$\pm 0,2$	$\pm 0,15$			
18	20	31	34	1	30	32,3	1	Wz 7493	VR/SR 30 x 18 Wz 7478	3055
28,3	30,8	58,6	62	-	58,4	60,8	1,1	Wz 2022	VR/SR 58 x 28 Wz 2011	2793

Sketch with main dimensions



Standard material: PA 6 - 30GV, grey

Pin frame for box



b1	b2	d1	d2	h1	h2	l1	l2	s	t1	X1	X2	X3 ①	matching box	Type	Art.-No.
$\pm 0,2$	$\pm 0,2$	$\pm 0,1$	$\pm 0,1$	$\pm 0,1$	$\pm 0,2$	$\pm 0,2$	$\pm 0,2$	$\pm 0,1$	$\pm 0,1$	$\pm 0,2$	$\pm 0,2$				
9	18,7	0,7	2,4	1	5,4	21	30,8	2	4,5	3x5,08 4x2,54	15,2	2x6	Wz 7478	SR 30 x 18 Wz 7493	3038

① X3 = max. number of slots or terminals