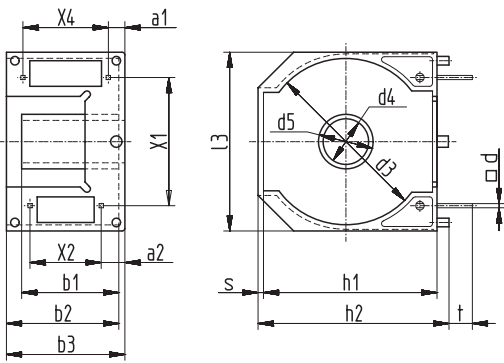


Sketch with main dimensions



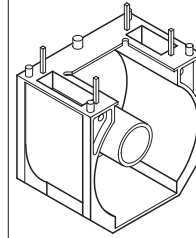
Preferably used for storage and suppressor chokes.

Box with molded-in wires □ 0,75 mm.

Only fully pinned available.

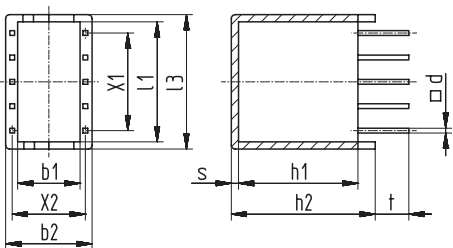
Standard material: Ultramid A3 X2 G5, black.
Special material on request.

Box for toroids,
vertical version



a1	a2	b1	b2	b3	d	d3	d4	d5	h1	h2	l3	s	t	X1	X2	X4	X3 ①	Type	Art.-No.	
±0,2	±0,2	±0,2	±0,2	±0,2	±0,1	±0,3	±0,1	±0,1	±0,2	±0,2	±0,2	±0,1	±0,2	±0,2	±0,2	±0,2	4	VRS 29 x 33	Wz 7643/MD	3401
3	4	17	20	20,8	0,75	29	8	9,8	30,7	33,4	31,3	0,8	4,2	22,5	12,5	15				

Sketch with main dimensions



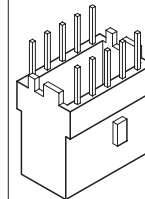
Preferably used for ISDN interface transducers.

Box supplied with pins □ 0,5 mm.

Any partial fitting is possible.

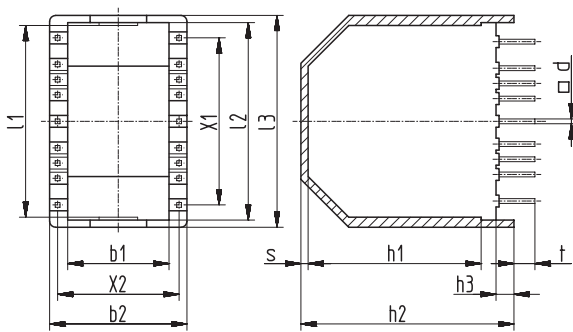
Standard material: Ultramid A3 X2 G5 natural

Box for toroids,
vertical version



b1	b2	h1	h2	l1	l3	d	s	t	X1	X2	X3 ①	Type	Art.-No.	
±0,1	±0,1	±0,1	±0,1	±0,1	±0,1	±0,1	±0,1	±0,2	±0,2	±0,2	2x5	VR/PR 12,5 x 6,5	Wz 7693	6712
6,4	8,8	12,6	15	12,6	14	0,5	0,4	3,5	4x2,54	7,62				

Sketch with main dimensions



Pattern for X 1:

Wz7272/Wz7667

508 254254 762 254254 508

• • • • • • • • • •

Wz7286

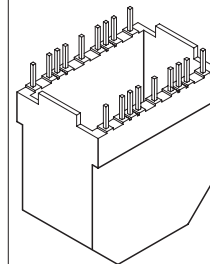
508 254254 508 508 254254 508

• • • • • • • • • •

Standard material: Ultramid A3 X2 G5, black

Any partial fitting is possible.

Box for toroids,
vertical version



b1	b2	h1	h2	h3	l1	l2	l3	d	s	t	X1	X2	X3 ①	Type	Art.-No.	
±0,2	±0,2	±0,2	±0,2	±0,2	±0,2	±0,2	±0,2	±0,1	±0,1	±0,3	±0,3	±0,3				
15,1	20,3	26	32,8	2,5	30,6	30,6	32,8	0,8	1,1	3,5	1x7,62 4x2,54 2x5,08	17,78	2x8	VR/PR 26 x 15	Wz 7667	3374
15,1	20,3	28,3	35	2,5	29,6	30,6	33	0,8	1,2	3,5	1x7,5 4x2,5 2x5	17,5	2x8	VR/PR 28 x 15/M	Wz 7272/M	2735
15,1	20,3	28,3	35	2,5	29,6	30,6	32,8	0,8	1,2	3,5	1x7,62 4x2,54 2x5,08	17,78	2x8	VR/PR 28 x 15	Wz 7272	2525
19,5	25,5	35,3	42	2,5	34,6	35,6	38	0,8	1,2	3,5	4x5,08 4x2,54	22,86	2x9	VR/PR 35 x 19	Wz 7286	2504

① X3 = max. number of slots or terminals