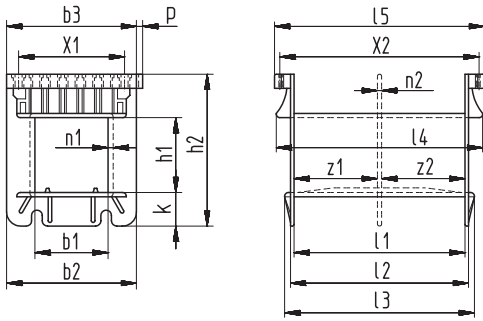


Sketch with main dimensions



The ribs inside the bobbin facilitate automatic lamination.

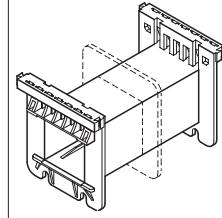
Space of dovetail connection $p = 1,3$ mm.

Due to the standard dimensions for laminations, for combined bobbins there is a pin distance of 6 mm (UI 39 and 3 UI 39)
7 mm (UI 48 and 3 UI 48)
10 mm (UI 60 and 3 UI 60).

ST with fixing ribs
Form G (full pin rail)

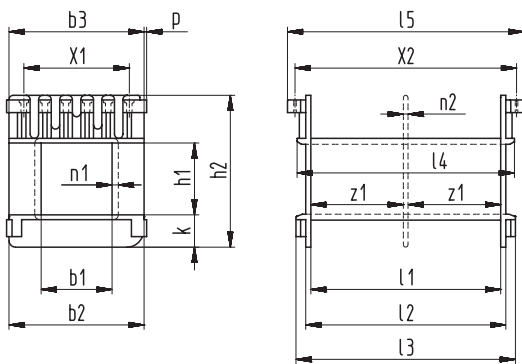
2

3



z1 ±0,2	z2 ±0,2	b1 ±0,2	b2 ±0,2	b3 ±0,2	h1 ±0,2	h2 ±0,2	k ±0,2	l1 ±0,2	l2 ±0,2	l3 ±0,3	l4 ±0,3	l5 ±0,3	n1 +0,2	n2 ±0,1	X1 ±0,2	X2 ±0,2	X3 ①	Type	Art.-No.	
17,6	17,6	13,7	24,8	26	13,9	27	6	36,4	38,4	42,2	42,2	48,6	1	1,1	1x10 2x5	45	2x4	UI 39/13,5/1 ST UI 39/13,5/2 ST	Wz 7403a/1 ST ⑤ Wz 7403a/2 ST ⑤	2865 2912
22	22	16,7	31	32	16,6	31,6	7,4	45,3	47,4	51	53,5	56	1	1,1	5x5	52,5	2x6	UI 48/16,5/1 ST UI 48/16,5/2 ST	Wz 7406/1 ST Wz 7406/2 ST	2880 2923
22	22	16,7	31	32	16,6	31,6	7,4	45,3	47,4	51	53,5	56	1	1,1	5x5	52,5	2x6	UI 48/16,5/1 ST UI 48/16,5/2 ST	Wz 7399/1 ST ⑥ Wz 7399/2 ST ⑥	2917 2934
27,9	27,9	20,7	38,9	39,8	21,2	43	9,5	57	59	62,4	67,2	68,1	1	1,1	6x5	65	2x7	UI 60/21/1 ST UI 60/21/2 ST	Wz 7192a/1 ST Wz 7192a/2 ST	2335 2498

Sketch with main dimensions

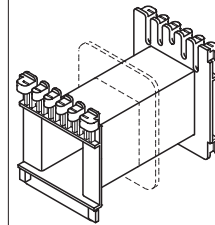


Space for dovetail connection $p = 0,7$ mm.

Due to standardized core dimensions for UI 48 and 3 UI 48 the grid distance X1 is 7 mm when the bobbins are placed side by side.

ST for terminals

5



z1 ±0,2	z2 ±0,2	b1 ±0,2	b2 ±0,2	b3 ±0,2	h1 ±0,2	h2 ±0,2	k ±0,2	l1 ±0,2	l2 ±0,2	l3 ±0,3	l4 ±0,3	l5 ±0,3	n1 +0,2	n2 ±0,1	X1 ±0,2	X2 ±0,2	X3 ①	Type	Art.-No.	
22,2	22,2	17	31,9	33,3	17,2	36	7,5	45,4	47,6	52,2	51,6	55,8	1	1,1	5x5	52,5	2x6	UI 48/17/1 ST UI 48/17/2 ST	Wz 7793a/1 ST Wz 7793a/2 ST	3544 3562
22,2	22,2	17	31,9	33,3	26,2	45	7,5	45,4	47,6	52,2	51,6	55,8	1	1,1	5x5	52,5	2x6	UI 48/26/1 ST UI 48/26/2 ST	Wz 7802b/1 ST Wz 7802b/2 ST	3552 3578

① X3 = max. number of slots or terminals
⑤ Design of pin rail, see page 116.

⑥ Design of pin rail form Q, see page 117.