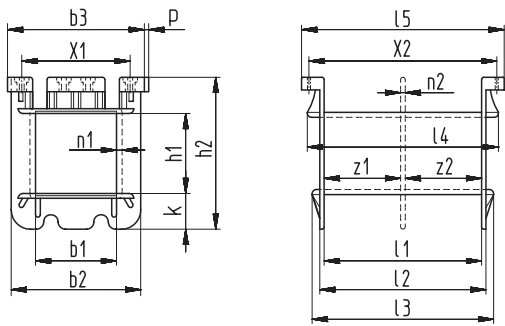
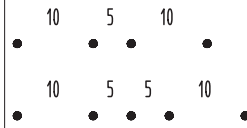


Sketch with main dimensions



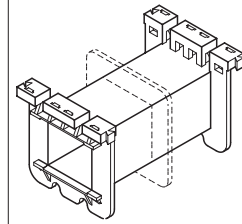
Pattern for X 1:



Space of dovetail connection $p = 1,3 \text{ mm}$.

Due to the standard dimensions for UI 48 and 3 UI 48 or for UI 60 and 3 UI 60 laminations, there is a pin distance X1 of 7 mm or 10 mm respectively for combined bobbins.

ST
Form O (split pin rail)

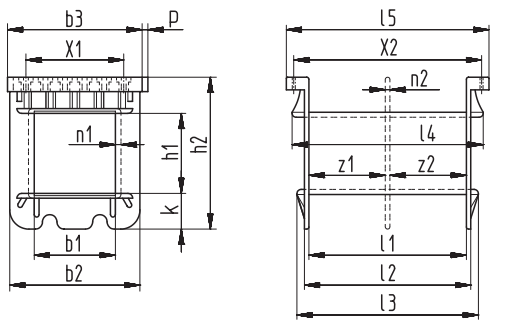


2

3

z1 ±0,2	z2 ±0,2	b1 ±0,2	b2 ±0,2	b3 ±0,2	h1 ±0,2	h2 ±0,2	k ±0,2	l1 ±0,2	l2 ±0,2	l3 ±0,3	l4 ±0,3	l5 ±0,3	n1 +0,2	n2 ±0,1	X1 ±0,2	X2 ±0,2	X3 ①	Type	Art.- No.	
22	22	16,7	31	32	16,6	31,6	7,4	45,3	47,4	51	53,5	56	1	1,1	1x5 2x10	52,5	2x4	UI 48/16,5/1 ST UI 48/16,5/2 ST	Wz 7092/1 ST Wz 7092/2 ST	2465 2497
21,6	21,6	16,7	31	32	16,6	31,6	7,4	45,3	47,4	51	53,5	56	1	2	1x5 2x10	52,5	2x4	UI 48/16,5/2 ST	Wz 7529/2 ST ⑩	3128
22	22	16,8	31	32	17,1	36	9,4	45,3	47,4	51	53,5	56	1	1,1	1x5 2x10	52,5	2x4	UI 48/17/1 ST UI 48/17/2 ST	Wz 6834a/1 ST Wz 6834a/2 ST	1338 1648
22	22	16,7	31	32	26,1	45	9,4	45,3	47,4	51	53,5	56	1	1,1	1x5 2x10	52,5	2x4	UI 48/26/1 ST UI 48/26/2 ST	Wz 6967b/1 ST Wz 6967b/2 ST	1447 1704
27,9	27,9	20,7	38,9	39,8	21,2	43	9,5	57	59	62,4	67,2	68,1	1	1,1	2x5 2x10	65	2x5	UI 60/21/1 ST UI 60/21/2 ST	Wz 6762a/1 ST Wz 6762a/2 ST	1320 1409
27,9	27,9	20,7	38,9	39,8	31,2	52,8	9,5	56,8	59	62,4	67,2	68,1	1	1,1	2x5 2x10	65	2x5	UI 60/31/1 ST UI 60/31/2 ST	Wz 6762b/1 ST Wz 6762b/2 ST	1696 1842

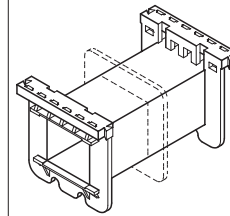
Sketch with main dimensions



Space of dovetail connection $p = 1,3 \text{ mm}$.

Due to the standard dimensions for UI 48 and 3 UI 48 or for UI 60 and 3 UI 60 laminations, there is a pin distance X1 of 7 mm or 10 mm respectively for combined bobbins.

ST
Form G (full pin rail)



2

3

z1 ±0,2	z2 ±0,2	b1 ±0,2	b2 ±0,2	b3 ±0,2	h1 ±0,2	h2 ±0,2	k ±0,2	l1 ±0,2	l2 ±0,2	l3 ±0,3	l4 ±0,3	l5 ±0,3	n1 +0,2	n2 ±0,1	X1 ±0,2	X2 ±0,2	X3 ①	Type	Art.- No.	
22	22	16,7	31	32	16,6	31,6	7,4	45,3	47,4	51	53,5	56	1	1,1	5x5	52,5	2x6	UI 48/16,5/1 ST UI 48/16,5/2 ST	Wz 7088/1 ST Wz 7088/2 ST	2054 2092
21,6	21,6	16,7	31	32	16,6	31,6	7,4	45,3	47,4	51	53,5	56	1	2	5x5	52,5	2x6	UI 48/16,5/2 ST	Wz 7536/2 ST ⑩	3154
22	22	16,8	31	32	17,1	36	9,4	45,3	47,4	51	53,5	56	1	1,1	5x5	52,5	2x6	UI 48/17/1 ST UI 48/17/2 ST	Wz 6827a/1 ST Wz 6827a/2 ST	1336 1761
22	22	16,7	31	32	26,1	45	9,4	45,3	47,4	51	53,5	56	1	1,1	5x5	52,5	2x6	UI 48/26/1 ST UI 48/26/2 ST	Wz 6953b/1 ST Wz 6953b/2 ST	1324 1410
27,9	27,9	20,7	38,9	39,8	21,2	43	9,5	57	59	62,4	67,2	68,1	1	1,1	6x5	65	2x7	UI 60/21/1 ST UI 60/21/2 ST	Wz 6757a/1 ST Wz 6757a/2 ST	1712 1730
27,9	27,9	20,7	38,9	39,8	31,2	53	9,5	56,8	59	62,4	67,2	68,1	1	1,1	6x5	65	2x7	UI 60/31/1 ST UI 60/31/2 ST	Wz 6757b/1 ST Wz 6757b/2 ST	1625 1418

① X3 = max. number of slots or terminals

⑩ Slotted middle flange for side insulation covers, see chapter accessories A.