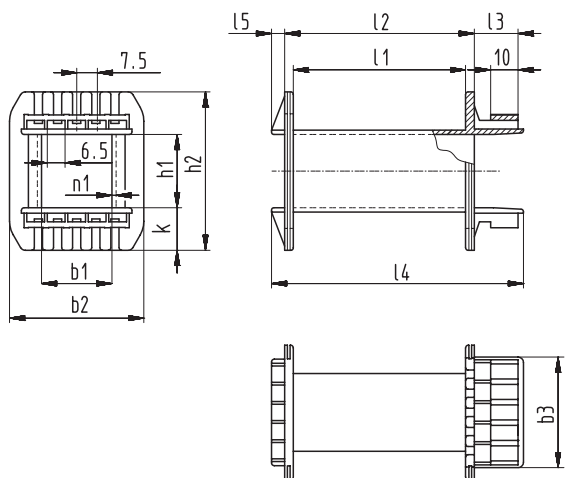


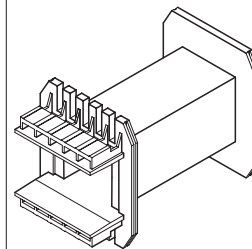
Sketch with main dimensions



Bobbins with mounting rails for snap-on terminals.

Increased creepage and clearance distances to the lamination due the greater wall thickness of the outer flanges and insulating foil profiles (on request).

MS-UL (with mounting rails)



b1 ±0,2	b2 ±0,2	b3 ±0,2	h1 ±0,2	h2 ±0,3	k ±0,2	l1 ±0,3	l2 ±0,3	l3 ±0,4	l4 ±0,4	l5 ±0,2	n1 +0,2	X3 ①	Type	Art.-No.
13,7	25,2	23,5	21,1	35,3	7	32	38,6	16	58,3	2	1	2x3	UI 39/21/1 MS-UL Wz 7679/1 MS-UL	3439
16,9	31,1	31	17,2	36,2	9,4	41,1	47,7	16	67	1,5	1,1	2x4	UI 48/17/1 MS-UL Wz 7683a/1 MS-UL	3446
16,9	31,1	31	25,2	45,2	9,4	41,1	47,7	16	67	1,5	1,1	2x4	UI 48/26/1 MS-UL Wz 7694b/1 MS-UL	3451
20,7	39,1	31	21,3	45,8	12,1	53	59,7	16	82	4,4	1,4	2x4	UI 60/21/1 MS-UL Wz 7710a/1 MS-UL	3472
20,7	39,1	31	31,3	55,8	12,1	53	59,7	16	82	4,4	1,4	2x4	UI 60/31/1 MS-UL Wz 7652b/1 MS-UL	3388
25,8	49,1	38,5	26,8	58,2	15,5	67,8	74,4	16	97,1	4,8	1,5	2x5	UI 75/26,5/1 MS-UL Wz 7656a/1 MS-UL	3367
25,8	49,1	38,5	41,8	73,2	15,5	67,8	74,4	16	97,1	4,8	1,5	2x5	UI 75/41,5/1 MS-UL Wz 7661b/1 MS-UL	3370
30,9	58,1	53,5	32	66,8	17,4	83	89,5	16	111,8	4,2	1,8	2x7	UI 90/31,5/1 MS-UL Wz 7666a/1 MS-UL	3371
30,9	58,1	53,5	42	76,9	17,4	83	89,5	16	111,8	4,2	1,8	2x7	UI 90/41,5/1 MS-UL Wz 7843/1 MS-UL	3587
30,9	58,1	53,5	52	86,9	17,4	83	89,5	16	111,8	4,2	1,8	2x7	UI 90/51,5/1 MS-UL Wz 7671b/1 MS-UL	3362
35,1	65,9	63,8	36,6	76,6	19,8	93,2	100	20	126,5	4,3	2	2x8	UI 102/36,5/1 MS-UL Wz 7794/1 MS-UL	3547
35,1	65,9	63,8	46,6	86,6	19,8	93,2	100	20	126,5	4,3	2	2x8	UI 102/46,5/1 MS-UL Wz 7809/1 MS-UL	3570
35,1	65,9	63,8	57,6	97,6	19,8	93,2	100	20	126,5	4,3	2	2x8	UI 102/57/1 MS-UL Wz 7821b/1 MS-UL	3599
39,2	73,8	68,1	40,2	80,4	19,9	104,8	111,8	20	140,3	6,5	2,4	2x9	UI 114/40/1 MS-UL Wz 7676a/1 MS-UL	3380
39,2	73,8	68,1	64,2	104,4	19,9	104,8	111,8	20	140,3	6,5	2,4	2x9	UI 114/64/1 MS-UL Wz 7681b/1 MS-UL	3375
41,3	78,6	76	41,6	85	21,9	111,9	118,5	20	147	6,5	2,4	2x10	UI 120/41/1 MS-UL Wz 7819/1 MS-UL	3620
41,3	78,6	76	51,6	95	21,9	111,9	118,5	20	147	6,5	2,4	2x10	UI 120/51/1 MS-UL Wz 7828/1 MS-UL	3589
41,3	78,6	76	61,6	105	21,9	111,9	118,5	20	147	6,5	2,4	2x10	UI 120/61/1 MS-UL Wz 7834/1 MS-UL	3607
41,3	78,6	76	71,6	115	21,9	111,9	118,5	20	147	6,5	2,4	2x10	UI 120/71/1 MS-UL Wz 7861/1 MS-UL	3636
44,9	85	83,2	72,3	120,5	23,8	123,3	130,2	20	159,2	7	2,4	2x11	UI 132/72/1 MS-UL Wz 7686b/1 MS-UL	3344
51,7	97,1	92	52,7	107,6	27,3	141,1	148	21	179,2	8	2,8	2x12	UI 150/52/1 MS-UL Wz 7860a/1 MS-UL	3627
51,7	97,1	92	65,7	120,6	27,3	141,1	148	21	179,2	8	2,8	2x12	UI 150/65/1 MS-UL Wz 7872/1 MS-UL	3635
51,6	97,1	92	77,2	132,1	27,3	141,1	148,2	21	179,2	8	2,8	2x12	UI 150/77/1 MS-UL Wz 7691b/1 MS-UL	3386
51,7	97,1	92	103,8	158,7	27,3	141,1	148	21	179,2	8	2,8	2x12	UI 150/103/1 MS-UL Wz 7885/1 MS-UL	3641

① X3 = max. number of slots or terminals