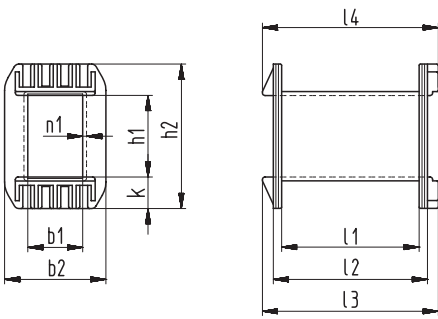
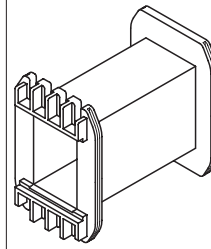


Sketch with main dimensions



Increased creepage and clearance distances to the laminations due to greater wall thickness of the outer flanges and insulating foil profiles (on request).

OD-UL



b1 ±0,2	b2 ±0,2	h1 ±0,2	h2 ±0,3	k ±0,2	l1 ±0,3	l2 ±0,3	l3 ±0,4	l4 ±0,4	n1 ±0,2	Type	Art.- No.
20,7	39	31,3	55,6	12,1	53	59,4	67,8	67,8	1,3	UI 60/31/1 OD-UL Wz 7408b/1 OD-UL	2955
25,8	49,2	26,5	58	15,6	67,8	74,2	85	85	1,3	UI 75/26,5/1 OD-UL Wz 7414a/1 OD-UL	2962
25,8	49,2	41,5	73	15,6	67,8	74,2	85	85	1,3	UI 75/41,5/1 OD-UL Wz 7422b/1 OD-UL	2971
30,9	58	32	66,8	17,4	83	89,4	99,9	99,9	1,7	UI 90/31,5/1 OD-UL Wz 7430a/1 OD-UL	2981
30,9	58	52	86,8	17,4	83	89,4	99,9	99,9	1,7	UI 90/51,5/1 OD-UL Wz 7443b/1 OD-UL	2994
39,2	74	40,2	80,2	19,9	104,8	111,6	124,8	124,8	2,2	UI 114/40/1 OD-UL Wz 7464a/1 OD-UL	3024
39,2	74	64,2	104,2	19,9	104,8	111,6	124,8	124,8	2,4	UI 114/64/1 OD-UL Wz 7409b/1 OD-UL	2925
44,9	85	72,3	120	23,8	123,3	129,7	144,3	144,3	2,2	UI 132/72/1 OD-UL Wz 7426b/1 OD-UL	2937
51,6	97,2	77,2	131,6	27,2	141,4	148,4	164,4	164,4	2,8	UI 150/77/1 OD-UL Wz 7440b/1 OD-UL	2946