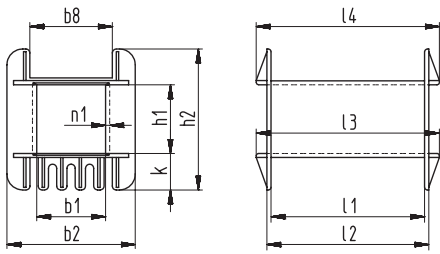
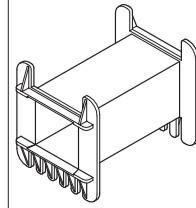


Sketch with main dimensions



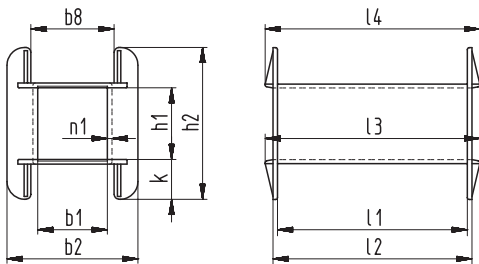
b1	b2	b8	h1	h2	k	l1	l2	l3	l4	n1
±0,2	±0,2	±0,3	±0,2	±0,3	±0,2	±0,3	±0,3	±0,4	±0,4	+0,2
20,8	39	24,6	21,3	45,8	12	56,9	59,4	66,2	66,2	1,1
20,8	39	24,6	31,3	55,8	12	56,9	59,4	66,2	66,2	1,1
51,5	97	62	52	106,3	27,1	143,6	148	164	164	2,8

OD
with one cut-out per flange



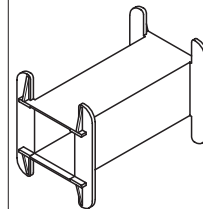
Type	Art.-No.
UI 60/21/1 OD Wz 6732a/1 OD-So	3813
UI 60/31/1 OD Wz 6732b/1 OD-So	3785
UI 150/52/1 OD Wz 6547a/1 OD-So	3776

Sketch with main dimensions



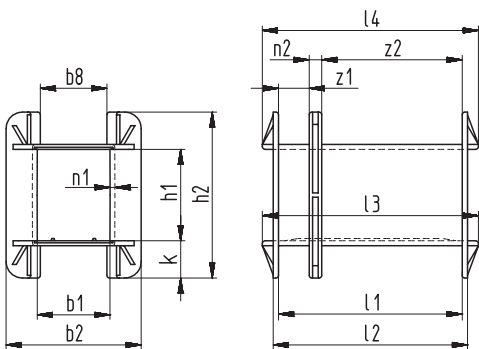
b1	b2	b8	h1	h2	k	l1	l2	l3	l4	n1
±0,2	±0,2	±0,3	±0,2	±0,3	±0,2	±0,3	±0,3	±0,4	±0,4	+0,2
39	74	47,2	40,1	80,3	20	108	112	120	120	2,2
39	74	47,2	64,1	104,3	20	108	112	120	120	2,2
40,8	79	50	60,9	104	21,4	114	118	126,5	126,5	2,2
41,2	78,8	50	70,9	114	21,4	114	118	126,5	126,5	2,2
44,9	85	54	46,3	94	23,7	126	130	144	144	2,4
44,9	85	54	72	120	23,7	126	130	144	144	2,4
51,8	96,5	62	65,8	119,4	26,5	143,5	148,3	164,3	164,3	2,8
51,5	97	62	77	131,3	27,1	143,6	148	164	164	2,8
51,5	97	62	92,4	145,6	26,6	143,6	148	164	164	2,8
57,7	109	68,2	58	120	30,8	161	166,2	182	182,5	2,5
57,7	109	68,2	92	154,2	30,8	161	166,2	182	182,5	2,5
61,9	117	73	63	132	34,3	173	178	195	195	2,5

OD
with two cut-outs per flange



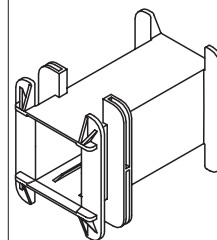
Type	Art.-No.
UI 114/40/1 OD Wz 6526a/1 OD-So	3760
UI 114/64/1 OD Wz 6526b/1 OD-So	3772
UI 120/60/1 OD Wz 6301/1 OD-So	3786
UI 120/70/1 OD Wz 6301/1 OD-So	3791
UI 132/46/1 OD Wz 6564a/1 OD-So	3773
UI 132/72/1 OD Wz 6564b/1 OD-So	3755
UI 150/65/1 OD Wz 7336/1 OD-So	3790
UI 150/77/1 OD Wz 6547b/1 OD-So	3794
UI 150/92/1 OD Wz 6547/1 OD-So	3761
UI 168/58/1 OD Wz 6848a/1 OD-So	on request
UI 168/92/1 OD Wz 6848b/1 OD-So	on request
UI 180/63/1 OD Wz 6860a/1 OD-So	on request

Sketch with main dimensions



z1	z2	b1	b2	b8	h1	h2	k	l1	l2	l3	l4	n1	n2
±0,2	±0,2	±0,2	±0,2	±0,3	±0,2	±0,3	±0,2	±0,3	±0,3	±0,4	±0,4	+0,2	±0,2
21	114,5	52,8	97,3	50	65,8	119,6	26,8	143,5	148,1	164,2	164,2	2,8	8

OD
with fixing ribs and cut-outs



Type	Art.-No.
UI 150/65/2 OD Wz 7336/2 OD-So	7528