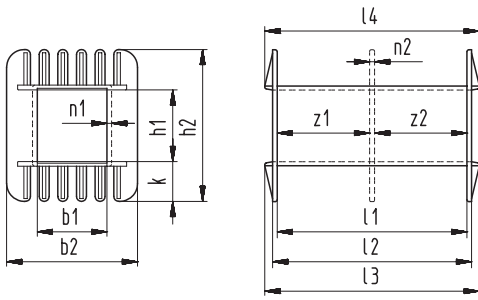
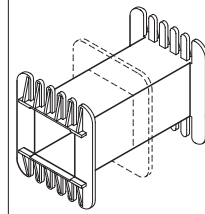


Sketch with main dimensions



OD versions with fixing ribs see page 111/112.

OD
(DIN 41 305)



z1 ±0,2	z2 ±0,2	b1 ±0,2	b2 ±0,2	h1 ±0,2	h2 ±0,3	k ±0,2	l1 ±0,3	l2 ±0,3	l3 ±0,4	l4 ±0,4	n1 +0,2	n2 ±0,2	Type	Art.- No.	
27,5	27,5	21	39	21,3	45,8	12,2	56,9	59,5	66,2	66,2	1,1	2	UI 60/21/1 OD UI 60/21/2 OD	Wz 6732a/1 OD Wz 6732a/2 OD ¹⁶	1380 3689
27,5	27,5	21	39	31,3	55,8	12,2	56,9	59,5	66,2	66,2	1,1	2	UI 60/31/1 OD UI 60/31/2 OD	Wz 6732b/1 OD Wz 6732b/2 OD ¹⁶	1565 3690
-	-	25,8	49,2	16,2	38,9	11,3	71,5	73,9	87,3	87,3	1,3	-	UI 75/16/1 OD	Wz 6731/1 OD	1955
35,1	35,1	25,8	49,2	26,6	58	15,5	71,5	74,1	82,3	82,3	1,3	1,3	UI 75/26,5/1 OD UI 75/26,5/2 OD	Wz 6285a/1 OD Wz 6285a/2 OD	1881 1990
35,1	35,1	25,8	49,2	41,6	72,9	15,5	71,5	73,9	82,3	82,3	1,3	1,3	UI 75/41,5/1 OD UI 75/41,5/2 OD	Wz 6285b/1 OD Wz 6285b/2 OD	1373 1401
34,6	34,6	25,8	49,2	41,6	72,9	15,5	71,6	73,9	82,3	82,3	1,4	2,5	UI 75/41,5/2 OD	Wz 6285b/2 OD ¹⁶	3360
42,5	42,5	31	58	32	66,8	17,4	86,3	89,4	96,9	96,9	1,5	1,2	UI 90/31,5/1 OD UI 90/31,5/2 OD	Wz 6321a/1 OD Wz 6321a/2 OD	1166 1562
42	42	31	58	42	76,8	17,4	86,3	89,4	96,9	96,9	1,5	2,4	UI 90/41,5/1 OD UI 90/41,5/2 OD	Wz 6321/1 OD Wz 6321/2 OD ¹⁶	1503 1966
42,5	42,5	31	58	52	86,8	17,4	86,3	89,4	96,9	96,9	1,4	1,2	UI 90/51,5/1 OD UI 90/51,5/2 OD	Wz 6321b/1 OD Wz 6321b/2 OD	1189 1458
-	-	31	58	52	86,8	17,4	86,3	89,2	96,9	96,9	2,2	-	UI 90/51,5/1 OD	Wz 7936/1 OD	3763
-	-	31	58	62	96,8	17,4	86,3	89,4	96,9	96,9	1,4	1,2	UI 90/61,5/1 OD	Wz 6321/1 OD	3655
47,5	47,5	35,1	66	36,1	76,6	20,1	97	100,2	108,4	108,4	2	2,1	UI 102/36,5/1 OD UI 102/36,5/2 OD	Wz 6563a/1 OD Wz 6563a/2 OD ¹⁶	1345 3130
47,5	47,5	35,1	66	46,1	86,6	20,1	97	100,2	108,4	108,4	2	2,1	UI 102/46,5/1 OD UI 102/46,5/2 OD	Wz 6563/1 OD Wz 6563/2 OD ¹⁶	3141 3155
47,5	47,5	35,1	66	57,1	97,6	20,1	97	100,2	108,4	108,4	2	2,1	UI 102/57/1 OD UI 102/57/2 OD	Wz 6563b/1 OD Wz 6563b/2 OD ¹⁶	1290 3162
52,8	52,8	39	74	40,1	80,3	20	108	112	120	120	2,2	2,5	UI 114/40/1 OD UI 114/40/2 OD	Wz 6526a/1 OD Wz 6526a/2 OD ¹⁶	1480 1125
52,8	52,8	39	74	64,1	104,3	20	108	112	120	120	2,2	2,5	UI 114/64/1 OD UI 114/64/2 OD	Wz 6526b/1 OD Wz 6526b/2 OD ¹⁶	1709 1153
55,5	55,5	41	79	40,5	83,5	21,4	114	118	126,5	126,5	2,3	2,5	UI 120/40/1 OD UI 120/40/2 OD	Wz 6301/1 OD Wz 6301/2 OD ¹⁶	1779 1875
46	66,5	41	79	40,5	83,5	21,4	113,8	118	126,5	126,5	2	1,6	UI 120/40/2 OD	Wz 6301/2 OD ²²	3255
55,5	55,5	41	78,8	50,5	93,5	21,4	114	118	126,5	126,5	2,1	2,5	UI 120/50/1 OD UI 120/50/2 OD	Wz 6301/1 OD Wz 6301/2 OD ¹⁶	1851 1818
46	66,5	41	79	50,5	93,5	21,4	113,8	118	126,5	126,5	2	1,6	UI 120/50/2 OD	Wz 6301/2 OD ²²	3242
55,8	55,8	40,8	79	60,9	104	21,4	114	118	126,5	126,5	2,1	2	UI 120/60/1 OD UI 120/60/2 OD	Wz 6301/1 OD Wz 6301/2 OD	1454 1412
55,5	55,5	41	78,8	70,7	114	21,4	114	118	126,5	126,5	2,1	2,5	UI 120/70/1 OD UI 120/70/2 OD	Wz 6301/1 OD Wz 6301/2 OD ¹⁶	1543 1597
62	62	44,9	85	46,3	94	23,7	126	130,2	144,5	144,5	2,2	2	UI 132/46/1 OD UI 132/46/2 OD	Wz 6564a/1 OD Wz 6564a/2 OD ¹⁶	1620 1784
62	62	44,9	84,2	60,2	108	23,7	126	130	144	144	2,4	2	UI 132/60/1 OD UI 132/60/2 OD	Wz 6564/1 OD Wz 6564/2 OD ¹⁶	2933 2969
62	62	44,9	85	72,2	120	23,7	126	130	144	144	2,4	2	UI 132/72/1 OD UI 132/72/2 OD	Wz 6564b/1 OD Wz 6564b/2 OD ¹⁶	1833 1248

¹⁶ Slotted middle flange for side insulation covers, see chapter accessories A.

²² With unequal middle flange.